

Kuchyňský robot **Bondy** Kuchyňský robot **Bondy**

B-4697/ FM106 s příslušenstvím

B-4706 / FM106 bez příslušenstvím



B-4697



B-4706



CZ

Předpokládané použití:

Kuchyňský robot (dale jen výrobek) slouží k zpracování potravin – strouhání, hnětení, šlehání , odšťavování. Tento výrobek je určen pouze pro domácí použití.

Nepoužívejte jej k jinému účelu, než je určený. V žádném případě nesmí být používán k profesionálním účelům, v takovém případě výrobce neposkytuje záruku a nenese odpovědnost za případné škody .

Bezpečnostní upozornění:

• Přečtěte si, prosím, všechny instrukce před použitím a ponechte pro budoucí potřebu.

Tento spotřebič nesmějí používat děti. Tento spotřebič mohou používat děti ve věku 8 let a starší, pokud jsou pod dozorem nebo byly poučeny o používání spotřebiče bezpečným způsobem a rozumí případným nebezpečím . Děti si se spotřebičem nesmějí hrát. Čištění a údržbu prováděnou uživatelem nesmějí provádět děti, pokud nejsou starší 8 let a pod dozorem. Udržujte spotřebič a jeho přívod mimo dosah dětí mladších 8 let.

Spotřebiče mohou používat osoby se sníženými fyzickými, smyslovými či mentálními schopnostmi nebo nedostatkem zkušeností a znalostí, pokud jsou pod dozorem nebo byly poučeny o používání spotřebiče bezpečným způsobem a rozumí případným nebezpečím.

·Kuchyňský robot postavte na rovný a suchý povrch, například na pracovní desku kuchyňské linky.

·Přívodní kabel vedte mimo prostory kudy se chodí nebo jezdí!

·Jestliže je síťový přívod tohoto spotřebiče poškozen, svěřte jeho opravu odbornému servisu.

·Používejte vždy příslušenství dodané se spotřebičem.

·Před výměnou příslušenství nebo částí , které se při používání pohybují , spotřebič vždy vypněte.

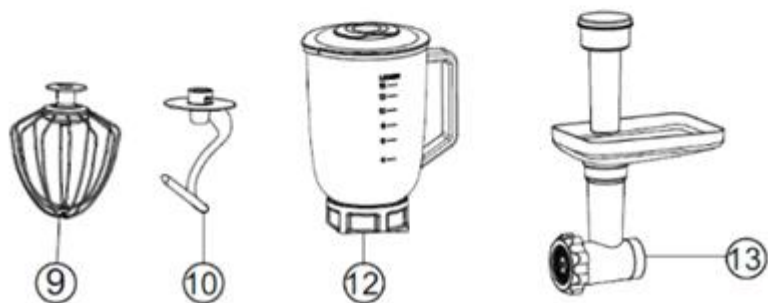
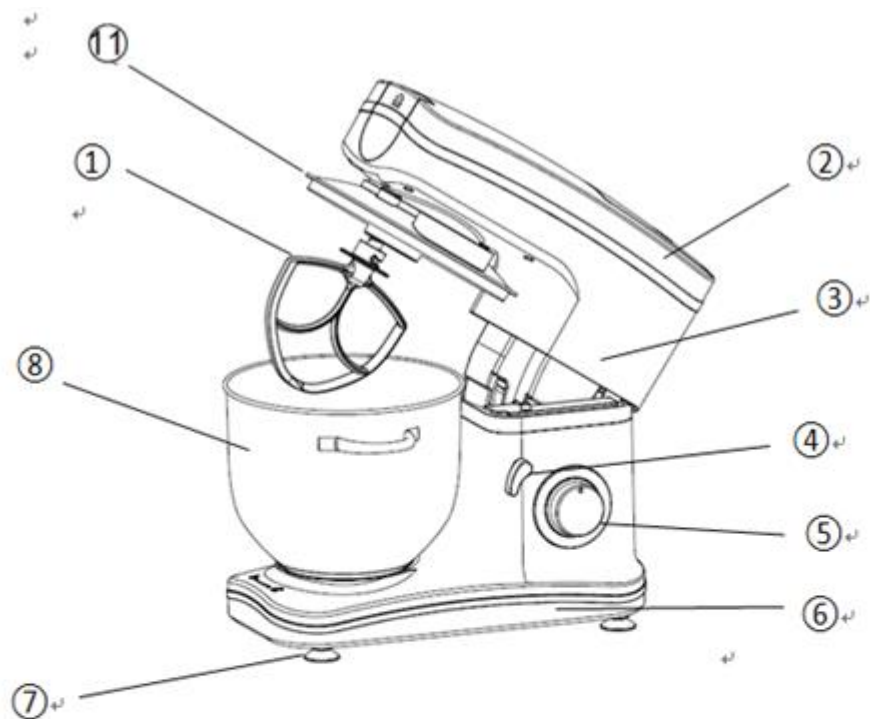
- Dbejte na to, aby výrobek nepřišel do styku s horkou potravinou.
- Neriskujte úraz elektrickým proudem a výrobek neopravujte.
- Opravy smí provádět pouze odborné opravny.
- Výrobce neodpovídá za škody způsobené nesprávným používáním výrobku a příslušenství.
- Spotřebiče mohou používat osoby se sníženými fyzickými, smyslovými či mentálními schopnostmi nebo nedostatkem zkušeností a znalostí, pokud jsou pod dozorem nebo byly poučeny o používání spotřebiče bezpečným způsobem a rozumí případným nebezpečím.**
- Kuchyňský robot postavte na rovný a suchý povrch, například na pracovní desku kuchyňské linky.
- Přívodní kabel vedte mimo prostory kudy se chodí nebo jezdí!
- Jestliže je síťový přívod tohoto spotřebiče poškozen, svěřte jeho opravu odbornému servisu.
- Používejte vždy příslušenství dodané se spotřebičem.
- Před výměnou příslušenství nebo částí , které se při používání pohybují , spotřebič vždy vypněte.
- Vždy odpojte spotřebič od napájení, pokud ho necháváte bez dozoru, před montáží / demontáží výměnných částí .

VAROVÁNÍ:

Dávejte pozor, aby se do oblasti motoru nedostala žádná tekutina!

Při nesprávném používání přístroje může dojít k poranění-
struhadla, čepele jsou ostrá.

Popis přístroje :



1. Mixovací hák
2. Rameno robotu
3. Kloub robotu
4. Pojistka pro vyklopení ramena robotu
5. Regulace otáček
6. Základna
7. Nožičky
8. Nerezová miska
9. Šlehací metla
10. Hnětací hák
11. Kryt mísy
12. Mixovací nástavec
13. Mlýnek na maso

Příslušenství (pro model B-4697) :

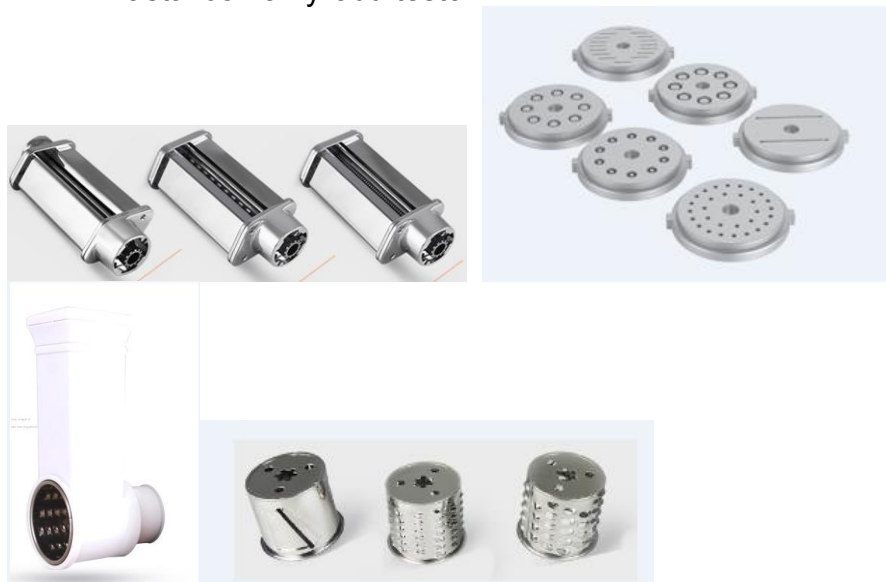
- Šlehací hák
- Hnětací hák
- Mixovací hák
- Mixovací nádoba
- Nerezová miska
- Mlýnek na maso (3 velikosti mletí) a výrobu klobás

Příslušenství (pro model B-4706):

- Šlehací hák
- Hnětací hák
- Mixovací hák

Příslušenství k dokoupení (pro oba modely B-4697+ B-4706) :

- Nástavce na výrobu těstovin



Nástavec na jemné strouhání (oříšky, strouhanka)

Šlehání , hnětení těsta, míchání

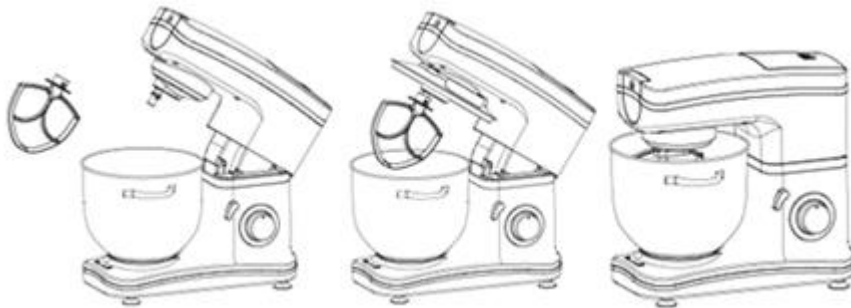
Kuchyňský robot vyjměte z krabice, prohlédněte , zda není nikde včetně příslušenství , poškozen dopravou .

1. Pomocí pootočením pojistky ve směru hodinových ručiček pro vyklopení ramene robotu (4) zvednete rameno robotu, druhou rukou stále zvedající rameno přidržíte.
2. Nerezovou misku nasadte do přístroje a otočte mísou ve směru hodinových ručiček (vyndání mísy provedeme v opačném pořadí), dokud nebude pevně usazena (na výrobku jsou uvedeny obrázky zámku)



3. Upevněte požadovaný nástavec na přípravu těsta (šlehací metla – 9 , hnětací hák - 10 nebo mixovací hák -1) Hnětací hák nasadíte na hnětací hlavu – zatlačením a otočením háku proti směru hodinových ručiček, dokud pevně nezapadne. Nasadíte plastový kryt mísy (11)

4. Otočte pojistku ve směru hodinových ručiček (4) a jednou rukou zatlačte rameno robotu dolů.



5. Zapojte přírodní kabel do zásuvky a zapněte spínače (5) , buď v nastavení „P“ pro použití v režimu zkráceného provozu (pulzace) nebo nastavte přepínač provozu do požadované polohy 1-8 pro delší použití.

6. Nastavte provozní spínač (5) do polohy „OFF“

7. Zvedněte horní rameno robotu otočením malé páčky (4) ve směru hodinových ručiček, druhou rukou stále přidržujte zvedající se rameno.

8. Míchací misku můžete nyní vyjmout z desky přístroje.

Šlehací metlu

- používejte pro šlehání šlehačky, vajec, vaječných bílků.
- v závislosti na množství, druhu a kvalitě potraviny přizpůsobujte rychlost zpracování v rozsahu MIN až MAX.
- nikdy šlehací metlu nepoužívejte k hnětení těžkých test nebo mísení lehkých těst!



Mísící metlu

-používejte pro lehká těsta, dortové směsi, sušenky, polevy, náplně, bramborové kaše apod.

– maximální množství zpracovávaného množství přísad na jednu dávku je cca 2,5 kg.

– mísící metlu nikdy nepoužívejte k hnětení těžkých těst!



Hnětací hák

- používejte pro hnětení křehkých / lehčích / těžších těst.
- při přípravě většího množství těsta jej zpracujte v několika dávkách.
- maximální množství zpracovávaného množství přísad na jednu dávku je cca 1,6 kg.
- nepřipravujte více než čtyři dávky za sebou. Před dalším použitím udělejte alespoň 30 min. přestávku.



Mixovací nástavec – použití

1. Vložte mixér (12) do správné polohy – viz obrázek



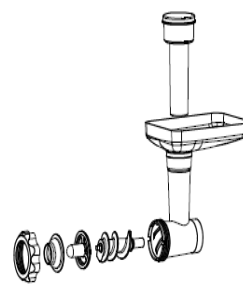
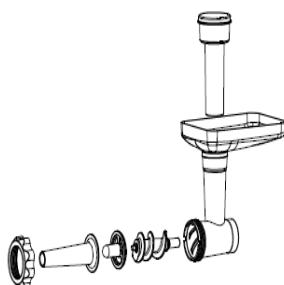
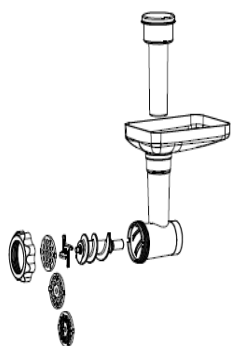
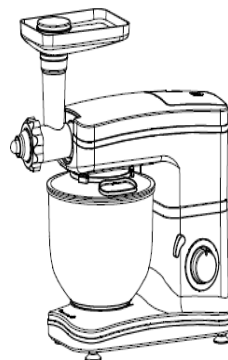
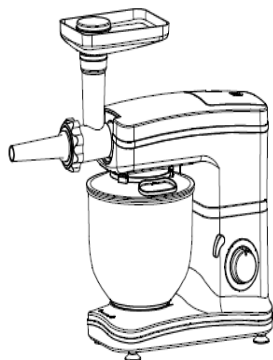
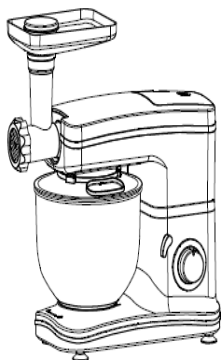
1. Nikdy během používání mixéru nestrkejte žádné kovové či jiné předměty, natož prsty do mixéru .
2. Pro krátkou přípravu je vhodné používat Pulzaci (na ovládací knoflíku označeno jako "P")

Mlýnek na maso

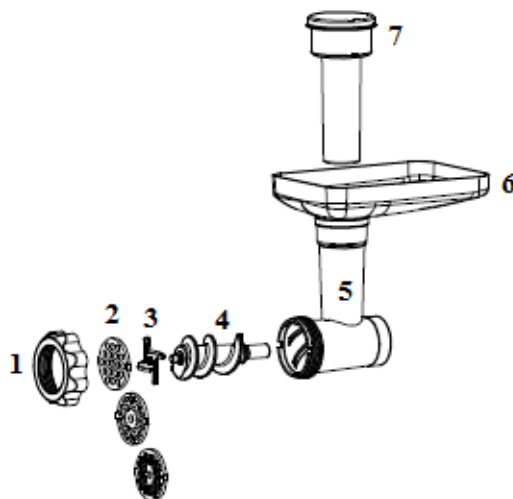
Příslušenství pro mlýnek na maso (13) má tři různé druhy děrovaného kotouče. Kotouč zvolíme podle různých požadavků na velikost masa / těstovin(není součástí výrobku , lze si ho zakoupit)

Použití mlýnku na maso a uzenin jsou stejné, stačí pouze vyměnit kulatý kotouč za plastový dlouhý doplněk na klobásy (součástí výrobku)

Dbejte na správné sestavení masového mlýnku. V případě nesprávného sestavení dojde k poškození a mlýnek na maso nebude pracovat správně. V tomto případě nebude uznána reklamáce.



1. šroubovací matice
2. mlecí destička
3. nůž
4. šnek s unašečem
5. plášť – uchycení k robotu
6. plnicí miska
7. pěchovadlo



Z bezpečnostních důvodů dbejte následujících pokynů: Mlýnek nikdy nesestavujte na základním spotřebiči. Nikdy nesahejte do plnicího otvoru, ale vždy používejte nacpávátko. Mlýnek nikdy nenasazujte ani nesundávejte, pokud je kuchyňský robot v chodu. Mlýnek nikdy nepoužívejte bez děrovaného kotouče a šroubovacího prstence.

Složení mlýnku:

Jednotlivé části nasazujte do pláště v tomto pořadí:

4. šnek

3. nůž řezací stranou k děrované straně

2. mlecí destička výřezem do výstupku na okraji pláště 5.

šroubovací matici 1. nasadte a lehce ho dotáhněte.

Unašeč nasadte do mezery pohonu, zatlačte proti pohonu a otočte proti směru hodinových ručiček. Utáhněte pevně šroubovací prstenec. Nasadte plnicí misku. K posouvání masa vždy používejte nacpávátko. Pod mlýnek postavte talíř nebo misku. Do mlýnku nesmějí přijít kosti.

V průběhu zpracování masa pravidelně kontrolujte průchodnost otvorů mlecí destičky. Pokud při mletí masa s různou konzistencí (např. bůček, játra) dojde k ucpání otvorů destičky, mohou šťávy protéct kolem hřídele spirálového podavače až do pohonné jednotky robota. Dbejte proto zvýšenou kontrolou na plynulou průchodnost zpracovávaných surovin skrz mlecí destičku a při jejím snížení vždy robot ihned vypněte, mlýnek na maso rozeberte a proveďte řádné vyčištění všech součástí.

Výroba uzenin (klobásy, párky apod.)

Namleté maso vložte na násypku (6). Pro jemné zatlačení masa do mlýnku použijte pěchovadlo. Střívko na plnění nejdříve nechte máčet v teplé vodě (cca 10 min), aby se zlepšila jeho elasticita. Poté ho nasuňte jako „harmoniku“ na výstupní otvor. Na konci střívka nechte volných 5 cm a poté jej zavažte nebo zašpejlujte. Spotřebič spusťte na některý z rychlostních stupňů v rozmezí MIN až MAX (dle potřeby). Do plnicího otvoru vkládejte připravenou směs a pěchovadlem lehce stlačujte. Při plnění postupujte dle zvoleného druhu uzeniny (např. jitrnice, klobásy, špekáčky atd.). Maximální množství zpracovávaných surovin je 5 kg.

Doporučené časy :

Časy příprav (zpracování) závisí na množství, druhu a kvalitě použitých substancí, standardně se však pohybují v jednotkách minut.

Příslušenství	Množství surovin	Rychlost	Doba použití
Šlehací metla	Vajíčka	6-8	5 min
	min 3 ks / max 15 ks		
Hnětací hák	max 1,5 kg mouky	2	1-4 min
Mixér	max 1,5 litrů	8	3 min
Mlýnek na maso	5 kg masa	4-6	5-10 min

Upozornění :

Nikdy nepoužívejte všechny 3 funkce najednou (mixování , šlehaní a mlýnek na maso) .

Čištění :

Před vyjmutím příslušenství nebo čištění jednotky motoru vždy odpojte spotřebič od elektrického přívodu.

Pohonnou jednotku (motor) nikdy nesmíte ponořovat do vody , použijte houbičku na nádobí s trochou samponátu , nikdy ne prostředky obsahující chlor a abrazivní částičky .

Ostatní příslušenství - umýt v teplé vodě se saponátem nebo vypláchnout teplou vodou, nikdy nevkládejte do myčky na nádobí. Struhadla a čepele jsou ostré, tak je nutné během čištění zvýšené pozornosti , aby nedošlo k poranění .



Likvidace přístroje:

Vážený spotřebiteli, pokud výrobek jednoho dne doslouží, je třeba ho ekologicky zlikvidovat aby nezatěžoval životní prostředí. Tuto problematiku řeší zákon č. 185/2001 Sb. z. v platném znění. Při likvidaci výrobku budou recyklovatelné materiály (kovy, sklo, plasty, papír atd.) odděleny a znovu použity pro průmyslové účely. Rovněž je zamezeno, aby se do přírody dostaly případné škodlivé látky. Konečnou likvidaci a recyklaci hradí výrobce přístroje a provádí ji pověřená organizace. Jedinou, ale důležitou povinností spotřebitele je odevzdat výrobek na jednom z těchto míst:

- v prodejně, kde si kupuje nový výrobek (kus za kus)
- v ostatních místech "zpětného odběru" blíže definovaných obcí nebo výrobcem.

Výrobek nesmí být v žádném případě vyhozen do komunálního odpadu (popelnice) nebo do volné přírody!

Likvidace obalového materiálu:

Obalový materiál je cennou surovinou a jako takový nesmí být uložen do komunálního odpadu (popelnice) Obalový materiál odevzdejte ve sběrném dvoře nebo uložte na místo určené obcí pro sběr tříděného odpadu. Tímto místem jsou většinou sběrné zvony a kontejnery. Odpad třídíte takto:

- Krabice a papírové proložky - tříděný sběr papíru
- Plastový sáček - tříděný sběr plastu (PE)
- Polystyren - odevzdejte do sběrného dvora.

Důležité upozornění:

Technické změny:

Výrobce si vyhrazuje právo technických změn na výrobku konaných za účelem zvýšení kvality výrobku.

Technické údaje:

Příkon 1200 W
Napětí 220-240V ~50/60Hz

Servisní zajištění

Isolit-Bravo spol. s r. o., Jablonské nábřeží 305, 561 64 Jablonné nad Orlicí,
tel.: 607035094, e-mail: servis@isolit-bravo.cz

Obecné podmínky záruky

Při vybírání přístroje pečlivě zvažte, jaké činnosti a funkce od přístroje požadujete. To, že výrobek nevyhovuje Vaším pozdějším nárokům, nemůže být důvodem k reklamaci. Veškeré výrobky jsou určeny pro domácí použití. Při používání jiným způsobem nebo používáním v rozporu s návodem nebude reklamace uznána za oprávněnou. Pro profesionální použití jsou určeny výrobky specializovaných výrobců. Doporučujeme Vám po dobu záruční lhůty uchovat původní obaly k výrobku pro případný transport tak, aby se předešlo způsobení škody na výrobku. Takto způsobená škoda nemůže být uznána jako oprávněný důvod reklamace.

Záruční doba na tento výrobek je **24 měsíců** od data zakoupení výrobku.

Práva odpovědnosti za vady lze uplatňovat u prodejce, u kterého byl výrobek zakoupen. Právo na opravu výrobku je možné uplatnit také u osob určených k opravě výrobků (autorizovaných servisů) po dodání výrobku a prokázání zakoupení výrobku, který je předmětem uplatněné reklamace, a to předložením záručního listu a originálu dokladu a datem prodeje. Prostě kopie záručních listů nebo dokladů o zakoupení výrobku, změněné, doplněné, bez původních údajů nebo jinak poškozené záruční listy, nebo doklady o zakoupení výrobku nebudou považovány za doklady prokazující zakoupení reklamovaného výrobku u prodávajícího. Záruka se nevztahuje na opotřebení věci (výrobku) způsobené jejím obvyklým používáním. (§ 619 odst. 2 Občanského zákoníku). **Záruka se též nevztahuje na závady výrobku, způsobené jiným, než obvyklým používáním výrobku.** Za obvyklé používání v tomto smyslu firma Isolit-Bravo, spol. s r. o. považuje zejména, pokud výrobek:

- Je používán pouze k účelu, ke kterému je určen a který je popsán v příloženém návodu k použití. Pouze návod v českém jazyce vydaný firmou Isolit-Bravo, spol. s r. o. je pro spotřebitele závazný.
- Je používán a správně udržován podle tohoto návodu, používán šetrně, pozorně a nepřetěžován.
- Je používán v čistém, bezprašném a nezakouřeném prostředí, je chráněn pouzdrem nebo krytkou, pokud je přiložena. Výrobek je určen výhradně pro jiný účel než pro podnikání s tímto výrobkem.
- Je používán za pokojové teploty, dostatečného větrání a s nezakrytými větracími otvory.
- Nebyl vystaven nepříznivému vnějšímu vlivu, např. slunečnímu a jinému záření či elektromagnetickému poli, vniknutí tekutiny, vniknutí předmětu, přepětí v síti, přepětí nebo zkratu na vstupech či výstupech, napětí vzniklému při elektrostatickém výboji (včetně blesku), chybnému napájecímu nebo vstupnímu napětí a nevhodné polaritě tohoto napětí, vlivu chemických procesů např. použitých napájecích článků apod.
- Nebyl udržován a čištěn nevhodnými způsoby nebo nesprávně použitými čistícími prostředky (např. chemický a mechanický vliv)
- Nebyly kýmkoliv provedeny úpravy, modifikace, změny konstrukce nebo adaptace ke změně nebo rozšíření funkcí výrobku oproti zakoupenému provedení nebo pro možnost jeho provozu v jiné zemi, než pro kterou byl navržen, vyroben a schválen.

- Je používán s doporučeným čistým neopotřebovaným příslušenstvím a je mu pravidelně vyměňováno příslušenství, podléhající rychlejšímu opotřebení (např. baterie). Firma Isolit-Bravo, spol s r.o. nenese odpovědnost za nesprávný chod a případné vady výrobku vzniklé vlivem použitého příslušenství a náplní jiných výrobců, stejně jako použitím poškozeného, opotřebovaného a znečištěného příslušenství a náplní.
- Není mechanicky, tepelně nebo chemicky poškozen; neměl sejmутý ochranný kryt, nemá odstraněny nebo smazány štítky, poškozeny plomby a šrouby nebo není poškozen ořesy pádem, teplem, tekutinou (i z baterií), zlomením nebo přetržením kabelu, konektoru, spínače, krytu či jiné části, včetně poškození v průběhu přepravy od okamžiku zakoupení a předání výrobku ze strany prodávajícího.
- Je používán v souladu se zákony, technickými normami a bezpečnostními předpisy platnými v České republice, a též na vstupy výrobku je připojeno napětí odpovídající těmto normám a charakteru výrobku.
- Je používán s intenzitou a v prostředí odpovídajícím provozu v domácnosti.
- Je používán a čištěn vodou průměrné tvrdosti (do hodnoty 3 mmol/l).

Za vadu výrobku, na niž se vztahuje záruka, není firmou Isolit-Bravo, spol s r.o. považováno zejména:

- Opotřebení výrobku nebo částí výrobku způsobené obvyklým používáním výrobku nebo částí výrobku (např. vybití baterie, snížení kapacity akumulátoru, otupení nožů, frézek a struhadel).
- Rozpor způsobený jiným než obvyklým používáním výrobku.
- Změna barvy topných ploch nebo montážního a izolačního materiálu v okolí topných ploch, přilepení materiálu na topné plochy, poškrábání ploch.
- Změny funkce a vzhledu způsobené usazeninami a vodním kamenem.
- Pokud bude mít výrobek vadu, kterou je možno rychle a bez následků odstranit, bude firma Isolit-Bravo, spol. s r.o. řešit reklamační nárok spotřebitele jejím odstraněním (opravou) nebo výměnou části výrobku. **Nárok na výměnu věci při výskytu odstranitelné vady** vzniká spotřebiteli pouze v případě, že to není vzhledem k povaze vady neúměrné. Podrobnosti reklamačního řízení stanoví platný Reklamační řád firmy Isolit-Bravo, spol. s r.o. Rozpor s kupní smlouvou způsobený jinou informací, než informací dodanou firmou Isolit-Bravo, spol s r.o., nebude možné uznat za oprávněný důvod k reklamaci výrobku. Reklamace výrobků BRAVO vyžaduje ve většině případů odborné posouzení. Spotřebiteli, který uplatní právo na záruční opravu, nevzniká nárok na díly, které mu byly vyměněny. Při odstoupení od smlouvy je spotřebitel povinen vrátit kompletní výrobek včetně dodaného příslušenství, návodu, záručního listu a ochranného obalu. Záruka začíná běžet od data převzetí výrobku spotřebitelem. V případě že spotřebitel nepřivezme opravený výrobek, nebo výrobek, u něhož nebyla uznána reklamace, ze servisu zpět do třiceti dnů od data, kdy k tomu byl vyzván, má příslušný autorizovaný servis právo účtovat přiměřený poplatek za skladování opraveného výrobku, případně po 6 měsících opravený výrobek odprodat za podmínek stanovených v aktuálním Občanském zákoníku a z prodeje si uhradit své náklady na opravu a skladování.

Servisní síť výrobků Isolit-Bravo v ČR k 1.1.2019:

- 1) **Firemní servis :** Isolit-Bravo, spol. s r.o.
Jablonské nábřeží 305
561 64 Jablonné nad Orlicí

Tel.: 607 035 126, 607 035 094
E-mail: servis@isolit-bravo.cz

- 2) **Bedřich Mayer**, V Nových Vokovicích 78/2, Praha 6, 160 00
tel.: 235355070, [DS]

SK

Plánované použitie:

Kuchynský robot (ďalej len výrobok) slúži na spracovanie potravín - strúhanie, hnetenie, šľahanie, odšťavovanie. Tento výrobok je určený iba pre domáce použitie.

Nepoužívajte ho na iný účel, než je určený. V žiadnom prípade nesmie byť používaný na profesionálne účely, v takom prípade výrobca neposkytuje záruku a nenesie zodpovednosť za prípadné škody.

Bezpečnostné upozornenie:

- Prečítajte si, prosím, všetky inštrukcie pred použitím a ponechajte pre budúcu potrebu.
- Tento spotrebič nesmú používať deti. Tento spotrebič môžu používať deti vo veku 8 rokov a staršie, ak sú pod dozorom alebo boli poučené o používaní spotrebiča bezpečným spôsobom a rozumejú prípadným nebezpečenstvám. Deti sa so spotrebičom nesmú hrať. Čistenie a údržbu vykonávanú používateľom nesmú vykonávať deti, pokiaľ nie sú staršie ako 8 rokov a pod dozorom. Udržujte spotrebič a jeho prívod mimo dosahu detí mladších ako 8 rokov.
- Spotrebiče môžu používať osoby so zníženými fyzickými, zmyslovými alebo mentálnymi schopnosťami alebo nedostatkom skúseností a znalostí, pokiaľ sú pod dozorom alebo boli poučené o používaní spotrebiča bezpečným spôsobom a rozumejú prípadným nebezpečenstvám.
- Kuchynský robot postavte na rovný a suchý povrch, napríklad na pracovnú dosku

kuchynskej linky.

- Přívodní kábel ved'te mimo priestorov kadiaľ sa chodí alebo jazdí!
- Jestliže je sieťový prívod tohto spotrebiča poškodený, zverte jeho opravu odbornému servisu.
- Používejte vždy príslušenstvo dodané so spotrebičom.
- Před výmenou príslušenstva alebo častí, ktoré sa pri používaní pohybujú, spotrebič vždy vypnite.
- Dbajte na to, aby výrobok neprišiel do styku s horúcou potravinou.
- Neriskujte úraz elektrickým prúdom a výrobok neopravujte.
- Opravy smú vykonávať len odborné opravovne.
- Výrobce nezodpovedá za škody spôsobené nesprávnym používaním výrobku a príslušenstvo.
- Spotřebiče môžu používať osoby so zníženými fyzickými, zmyslovými alebo mentálnymi schopnosťami alebo nedostatkom skúseností a znalostí, pokiaľ sú pod dozorom alebo boli poučené o používaní spotrebiča bezpečným spôsobom a rozumejú prípadným nebezpečenstvám.
- Kuchyňský robot postavte na rovný a suchý povrch, napríklad na pracovnú dosku

kuchynskej linky.

- Přívodní kábel ved'te mimo priestorov kadiaľ sa chodí alebo jazdí!
- Jestliže je sieťový prívod tohto spotrebiča poškodený, zverte jeho opravu odbornému servisu.
- Používej'te vždy príslušenstvo dodané so spotrebičom.
- Před výmenou príslušenstva alebo častí, ktoré sa pri používaní pohybujú, spotrebič vždy vypnite.
- Vždy odpojte spotrebič od napájania, pokiaľ ho nechávate bez dozoru, pred montážou / demontážou výmenných častí .

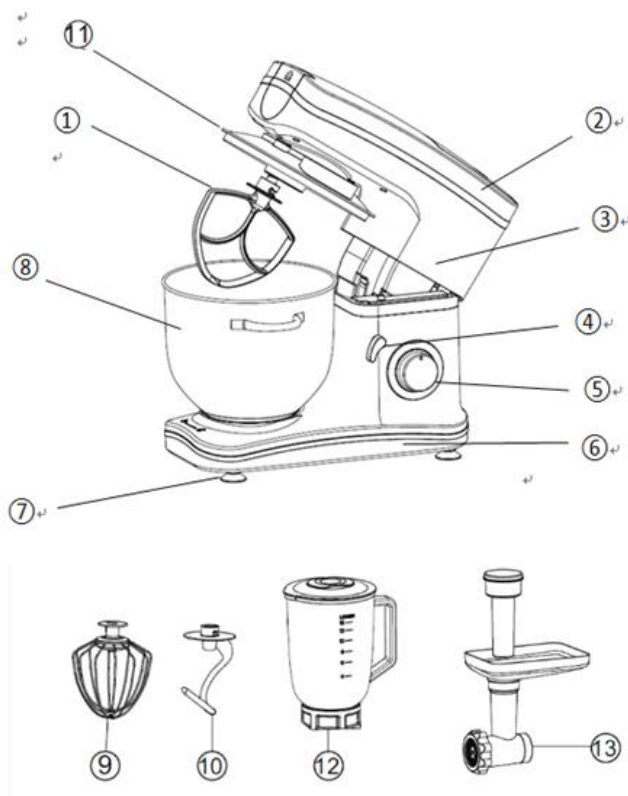
VAROVANIE:

Dávajte pozor, aby sa do oblasti motora nedostala žiadna tekutina!

Pri nesprávnom používaní prístroja môže dôjsť k poranění- strúhadlá, čepele sú ostré.

Popis prístroja :

1. Mixovaciu hák
2. Rameno robota
3. Kĺb robotu
4. Poistka pre vyklopenie ramená robota
5. Regulácia otáčok
6. Základňa
7. Nožičky
8. Nerezová miska
9. Šľahacia metla
10. Hnetací hák
11. Kryt misy
12. Mixovací nástavec
13. Mlynček na mäso



Príslušenstvo (pre model B-4697):

- Šľahacie hák
- Hnetací hák
- Mixovaciu hák
- Mixovacia nádoba
- Nerezová miska
- Mlynček na mäso (3 veľkosti mletia) a výrobu klobás

Príslušenstvo (pre model B-4706):

- Šľahacie hák
- Hnetací hák
- Mixovaciu hák

Príslušenstvo na dokúpenie (pre oba modely B-4697 + B-4706):

- Nadstavce na výrobu cestovín :



Nástavec na jemné strúhanie (oriešky, strúhanka):



Šľahanie, miesenie cesta, miešanie

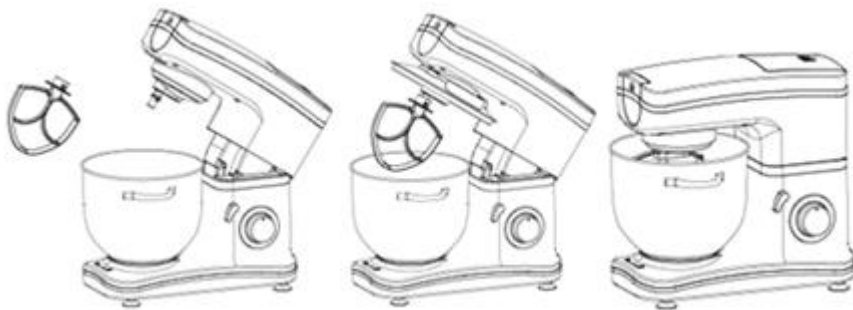
Kuchynský robot vyberte z krabice, prezrite, či nie je nikde vrátane príslušenstva, poškodený dopravou.

1. Pomocou pootočením poistky v smere hodinových ručičiek pre vyklopenie ramena robota (4) zdvihnete rameno robota, druhou rukou stále dvíhajúce rameno pridržiavajte.
2. Nerezovú misku nasadíte do prístroja a otočíte misou v smere hodinových ručičiek (vybratí misy vykonáme v opačnom poradí), kým nebude pevne usadená (na výrobku sú uvedené obrázky zámku)



3. Upevníte požadovaný nástavec na prípravu cesta (šľahacia metla - 9, miesiaci hák - 10 alebo mixovacej hák -1) Hnetací hák nasadíte na miesiaci hlavu - zatlačením a otočením háku proti smeru hodinových ručičiek, kým pevne nezapadne. Nasadíte plastový kryt misy (11)

4. Otočíte poistku v smere hodinových ručičiek (4) a jednou rukou zatlačte rameno robota dolu.



5. Zapojte prívodný kábel do zásuvky a zapnite spínače (5), buď v nastavení "P" pre použitie v režime skráteneho prevádzky (pulzácie) alebo nastavte prepínač prevádzky do požadovanej polohy 1-8 pre dlhšie použitie.

6. Nastavte prevádzkový spínač (5) do polohy "OFF"

7. Zdvihnute horné rameno robotu otočením malého páčky (4) v smere hodinových ručičiek, druhou rukou stále pridriavajte dvíhajúce sa rameno.

8. Miešacie misku môžete teraz vybrať z dosky prístroja.

Metlu na šľahanie

- používajte pre šľahanie šľahačky, vajec, vaječných bielkov.
- v závislosti od množstva, druhu a kvality potraviny prispôbujte rýchlosť spracovania v rozsahu MIN až MAX.
- nikdy metlu na šľahanie nepoužívajte na hnetenie ťažkých test alebo zmiešavania ľahkých ciest!



Miešacej metlu

- používajte pre ľahká cesta, tortové zmesi, sušienky, polevy, náplne, zemiakovej kaše a pod.
- maximálne množstvo spracovávaného množstvo prísad na jednu dávku je cca 2,5 kg.
- miešacej metlu nikdy nepoužívajte na hnetenie ťažkých ciest!



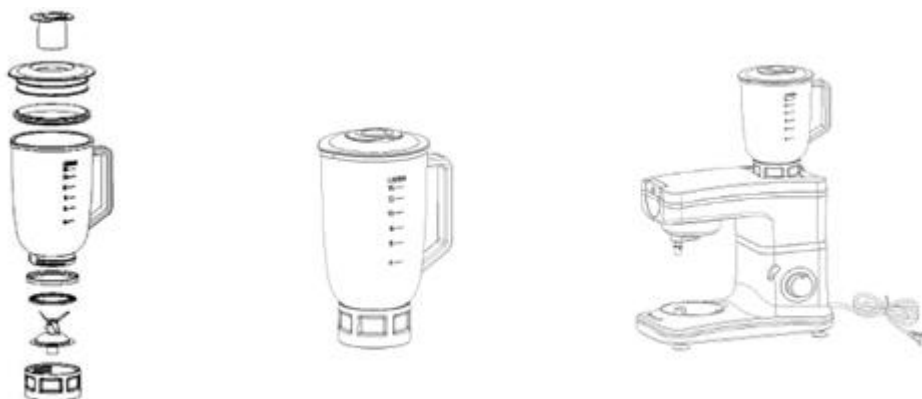
Hnetací hák

- používajte pre miesenie krehkých / ľahších / ťažších ciest.
- pri príprave väčšieho množstva cesta ho spracujte v niekoľkých dávkach.
- maximálne množstvo spracovávaného množstvo prísad na jednu dávku je cca 1,6 kg.
- nepripravujte viac ako štyri dávky za sebou. Pred ďalším použitím urobte aspoň 30 min. prestávku.



Mixovací nástavec - použitie

1. Vložte mixér (12) do správnej polohy - vid' obrázok



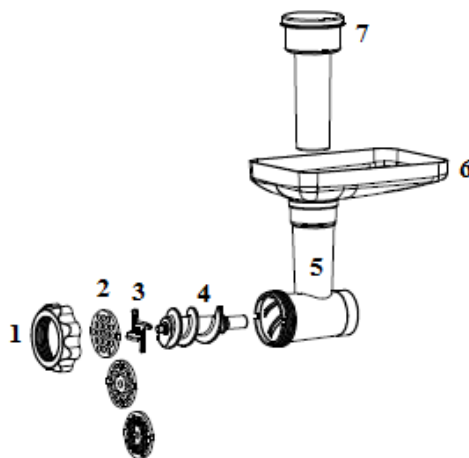
1. Nikdy počas používania mixéra nestrkajte žiadne kovové či iné predmety, nieto prsty do mixéra.

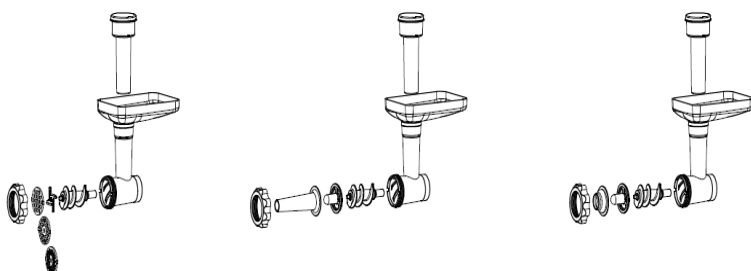
2. Pre krátku prípravu je vhodné používať pulzácie (na ovládacie gombíka označené ako "P")

Mlynček na mäso

Príslušenstvo pre mlynček na mäso (13) má tri rôzne druhy dierovaného kotúča. Kotúč zvolíme podľa rôznych požiadaviek na veľkosť mäsa / cestovín (nie je súčasťou výrobku, možno si ho zakúpiť) Použitie mlynčeka na mäso a údenín sú rovnaké, stačí len vymeniť guľatý kotúč za plastový dlhý doplnok na klobásy (súčasťou výrobku)

1. skrutkovacie matice
2. mlecie doštička
3. nôž
4. šnek s unášačom
5. plášť - uchytienie k robotu
6. plniaca miska
7. vtláčadlo





Dbajte na správne zostavenie masového mlynčeka. V prípade nesprávneho zostavenia dôjde k poškodeniu a mlynček na mäso nebude pracovať správne. V tomto prípade nebude uznaná reklamácia.

Z bezpečnostných dôvodov dbajte na nasledujúce pokyny: Mlynček nikdy neskladajte na základnom spotrebiči. Nikdy nesiahajte do plniaceho otvoru, ale vždy používajte nástroj na tlačenie. Mlynček nikdy nenasadzujte ani neskladajte, ak je kuchynský robot v chode. Mlynček nikdy nepoužívajte bez dierovaného kotúča a skrutkovacieho prstenca.

Zloženie mlynčeka:

Jednotlivé časti nasadzujte do plášťa v tomto poradí:

4. šnek
3. nôž rezacie stranou k dierovanej strane
2. mlecie doštička výrezom do výstupku na okraji plášťa
5. skrutkovacie maticu
1. nasadte a ľahko ho dotiahnite.

Unášač nasadte do medzery pohonu, zatlačte proti pohonu a otočte proti smeru hodinových ručičiek. Uťahnite pevne skrutkovací prstenec. Nasadte plniacu misku. Na posúvanie mäsa vždy používajte nástroj na tlačenie. Pod mlynček postavte tanier alebo misku. Do mlynčeka nesmú prísť kosti.

V priebehu spracovania mäsa pravidelne kontrolujte priechodnosť otvorov mlecie doštičky. Pokiaľ pri mletie mäsa s rôznou konzistenciou (napr. Bôčik, pečeň) dôjde k upchatiu otvorov doštičky, môžu šľavy pretiecť okolo hriadeľa špirálového podávača až do pohonnej jednotky robota. Dbajte preto zvýšenú kontrolou na plynulú priechodnosť spracovávaných surovín skrz mlecie doštičku a pri jej znížení vždy

robot ihneď vypnite, mlynček na mäso rozoberte a vykonajte riadne vyčistenie všetkých súčastí.

Výroba údenín (klobásy, párky a pod.)

Namletej mäso vložte na násypku (6). Pre jemné zatlačenie mäsa do mlynčeka použite vtlačadlo. Črievko na plnenie najskôr nechajte máčať v teplej vode (cca 10 min), aby sa zlepšila jeho elasticnosť. Potom ho nasuňte ako "harmoniku" na výstupný otvor. Na konci črievka nechajte voľných 5 cm a potom ho zaviažte alebo zašpejlujte. Spotrebič spustíte na niektorý z rýchlostných stupňov v rozmedzí MIN až MAX (podľa potreby). Do plniaceho otvoru vkladajte pripravenú zmes a zatlačadlom zľahka stláčajte. Pri plnení postupujte podľa zvoleného druhu údeniny (napr. Jaternice, klobásy, špekáčiky atď.). Maximálne množstvo spracovávaných surovín je 5 kg.

Odporúčané časy:

Časy príprav (spracovania) závisí od množstva, druhu a kvality použitých substancií, štandardne sa však pohybujú v jednotkách minút

Príslušenstvo	Množstvo surovín	Rýchlosť	Doba použitia
<i>Šľahacia metla</i>	Vajíčka 6-8 ks min 3 ks / max 15 ks		5 min
<i>Hnetací hák</i>	max 1,5 kg múky	2	1-4 min
<i>Mixér</i>	max 1,5 litrov	8	3 min
<i>Mlynček na mäso</i>	5 kg mäsa	4-6	5-10 min

Upozornenie:

Nikdy nepoužívajte všetky 3 funkcie naraz (mixovanie, šľahanie a mlynček na mäso).

Čistenie:

Pred vybratím príslušenstva alebo čistenie jednotky motora vždy odpojte spotrebič od elektrického prívodu.

Pohonnú jednotku (motor) nikdy nesmiete ponárať do vody, použite hubku na riad s trochou samponátu, nikdy nie prostriedky obsahujúce chlór a abrazívne čiastočky.

Ostatné príslušenstvo - umyť v teplej vode so saponátom alebo vypláchnuť teplou vodou, nikdy nekladajte do umývačky riadu.

Strúhadlá a čepele sú ostré, tak je nutné počas čistenia na zvýšenú pozornosť, aby nedošlo k poraneniu.

Technické údaje:

Príkonnosť : 1200 W

Napätie : 220-240V ~ 50 / 60Hz

Servisné zabezpečenie

Isolit-Bravo spol. s r. o., Jablonski nábreží 305, 561 64 Jablonné nad Orlicí, tel. : 607035094, e-mail: servis@isolit-bravo.cz



Likvidácia prístroja:

Vážení spotrebiteľ, pokiaľ výrobok jedného dňa doslúži, je potrebné ho ekologicky zlikvidovať, aby nezaťažoval životné prostredie. Túto problematiku rieši zákon č. 223/2001Zb.z.v platnom znení. Pri likvidácii výrobku budú recyklovateľné materiály (kovy, sklo, plasty, papier atď.) oddelené a znovu použité pre priemyselné účely. Rovnako je zamedzené, aby sa do prírody dostali prípadné škodlivé látky. Konečnú likvidáciu a recykláciu hradí výrobca prístroja a vykonáva ju poverená organizácia. Jedinou, ale dôležitou povinnosťou spotrebiteľa je odovzdať výrobok na jednom z týchto miest:

- v predajni, kde si kupuje nový výrobok (kus za kus)
- na ostatných miestach "spätného odberu" bližšie definovaných obcou alebo výrobcom.

Výrobok nesmie byť v žiadnom prípade vyhodený do komunálneho odpadu (kontajnera) alebo do voľnej prírody!

Likvidácia obalového materiálu:

Obalový materiál je cennou surovinou a ako taký nesmie byť uložený do komunálneho odpadu (kontajnera). Obalový materiál odovzdajte v zberných surovinách alebo uložte na miesto určené obcou pre zber triedeného odpadu. Týmto miestom sú väčšinou zberné zvony a kontajnery.

Odpad triedte takto:

Krabice a papierové preložky - triedený zber papiera

Plastový sáčok - triedený zber plastu (PE)

Polystyrén - odovzdajte do zberného dvora.

Dôležité upozornenie:

Prípadné odchylky od zvyklostí spotrebiteľov nie sú v žiadnom prípade závadou spotrebiteľa.

Výrobca si vyhradzuje právo technických zmien na výrobku vykonaných za účelom zvýšenia kvality výrobku.

Tlačové chyby vyhradené.

Obecné podmienky záruky

Pri kúpe prístroja pozorne zväzte, aké činnosti a funkcie od prístroja požadujete. To, že výrobok nevyhovje Vaším neskorším nárokom, nemôže byť dôvod k reklamáci. Všetky výrobky sú určené pre domáce použitie. Pri používaní iným spôsobom alebo používaním v rozpore s návodom nebude reklamácia uznaná za oprávnenú. Pre profesionálne použitie sú určené výrobky špecializovaných

výrobcov. Doporučujeme Vám po dobu záručnej lehoty uchovať pôvodný obal k výrobku pre prípadný transport tak, aby sa predišlo spôsobeným škodám na výrobku. Takto spôsobená škoda nemôže byť uznaná ako oprávnený dôvod reklamácie.

Záručná doba na tento výrobok je **24 mesiacov** od dátumu zakúpenia výrobku. Práva zodpovednosti za vady je možné uplatňovať u predajcu, u ktorého bol výrobok zakúpený. Práva na opravu výrobku je možné uplatniť taktiež u osôb určených k oprave výrobku (autorizovaný servis) po dodaní výrobku a preukázaní o zakúpení výrobku, ktorý je predmetom uplatnenej reklamácie, a to predložením záručného listu a

originálu dokladu o zakúpení výrobku (bloček) s typovým označím výrobku a dátumu predaja. Kópie záručných listov, alebo dokladov o zakúpení výrobku, zmenené, doplnené, bez pôvodných údajov alebo inak poškodené záručné listy alebo doklady o zakúpení výrobku nebudú považované za doklady preukazujúce zakúpený reklamovaný výrobok u predávajúceho.

Záruka sa nevzťahuje na opotrebenie vecí (výrobku) spôsobené jej obvyklým používaním (§619, odst. 2 Občianskeho zákonníka).

Za obvyklé používanie v tomto zmysle firma Isolit-Bravo, spol. s r.o. považuje hlavne, pokiaľ výrobok:

- Je používaný iba k účelu, ku ktorému je určený a ktorý je popísaný v priloženom návode k použitiu. Iba návod v slovenskom jazyku vydaný firmou Isolit-Bravo, spol. s r.o. je pre spotrebiteľa záväzný.
- Je používaný a správne udržiavaný podľa tohto návodu, používaný šetrne, pozorne a nepreťažovaný
- Je používaný v čistom, bezprašnom nezadymenom prostredí, je chránený púzdom, alebo krytkou, pokiaľ je priložená. Výrobok je určený výhradne pre iný účel než pre podnikanie s týmto výrobkom.
- Je používaný za izbovej teploty, dostatočného vetrania a nezakrytými vetracími otvormi.
- Nebol vystavený nepriaznivým vonkajším vplyvom, napr. slnečnému alebo inému žiareniu, či elektromagnetickému polu, vniknutiu tekutiny, vniknutiu predmetu, preťaženej sieti, preťaženiu alebo skratu na vstupoch či výstupoch, napätiu vzniknutému pri elektrostatickom výboji (včítane blesku), chybnému napájaciemu alebo vstupnému napätiu a nevhodnej polarite tohto napätia, vplyvu chemických procesov napr. použitých napájacích článkov a pod.
- Nebol udržiavaný a bol čistený nevhodnými spôsobmi alebo nesprávne použitými čistiacimi prostriedkami (napr. chemický a mechanický vplyv)
- Neboli kýmkoľvek prevedené úpravy, modifikácie, zmeny konštrukcie alebo adaptácie k zmene alebo rozšírenie funkcií výrobku oproti zakúpenému prevedeniu alebo pre možnosť jeho prevádzky v inej zemi, než pre ktorú bol navrhnutý, vyrobený a schválený.
- Je používaný s doporučeným čistým neopotrebovaným príslušenstvom a je mu pravidelne menené príslušenstvo, podliehajúce rýchlejšiemu opotrebeniu (napr. baterky). Firma Isolit-Bravo, spol. s r.o. nenesie zodpovednosť za nesprávny chod a prípadné vady výrobku vzniknuté vplyvom použitého príslušenstva a náplní iných výrobcov, rovnako ako použitím poškodeného, opotrebovaného a znečisteného príslušenstva a náplní.
- Nieje mechanicky, tepelne alebo chemicky poškodený: nemá odstránený ochranný kryt, nemá odstránene alebo zmazané štítky, poškodené blomby a skrutky alebo nieje poškodený otrasmi pádom, teplom, tekutinou (i z baterie), zlomením alebo pretrhnutím káblov, konektoru, spínača, krytu či inej časti, vrátane poškodenia v priebehu prepravy od okamihu zakúpenia a odovzdania výrobku zo strany predávajúceho.
- Je používaný v súlade so zákonom, technickými normami a bezpečnostnými predpismi platnými v Slovenskej republike, tiež na vstupy výrobku je pripojené napätie zodpovedajúce týmto normám a charakteru výrobku.

- Je používaný s intenzitou a v prostredí odpovedajúce prevádzke v domácnosti.
- Je používaný a čistený vodou priemernej tvrdosti (do hodnoty 3 mmol/l).

Za rozpor s kúpnu zmluvou (§616 odst. 3 Občianskeho zákonníka) nie je firmou Isolit-Bravo, s.r.o. považované:

- Opatrenie výrobku alebo časti výrobku spôsobené obvyklým používaním výrobku alebo časti výrobku (napr. vybitie baterie, zníženie kapacity akumulátora, otupenie nožov, frézok a strúhadiel).
- Rozpor spôsobený iným než obvyklým používaním výrobku.
- Zmena farby výhrevných plôch alebo montážneho a izolačného materiálu v okolí výhrevných plôch, prilepení materiálu na výhrevné plochy, poškrabanie plôch.
- Zmeny funkcie a vzhľadu spôsobené usadeninami a vodným kamenom.
- Poškodenie sklenených a keramických častí výrobku, frézok, planžet, strihacích a rezacích nožov.
- Ukončenie životnosti niektorých častí (IR trubice 300 hodín, akumulátory 500 nabíjacích cyklov respektíve 6 mesiacov, hlavice zubných kartáčikov 3 mesiace, žiarovky 6 mesiacov).
- Zaplnenie výmenných častí, ktoré majú za úlohu zachytávať nečistoty, ako sú sáčky do vysávača, filtre vysávačov, filtre čističiek vzduchu apod.

Pokiaľ bude mať výrobok vadu, ktorú je možné rýchlo a bez následkov odstrániť, bude firma Isolit-Bravo, spol. s r.o. riešiť reklamačný nárok spotrebiteľa jej odstránením (opravou) alebo výmenou časti výrobku, lebo v takom prípade odporuje povahe veci, aby bol vymenený celý výrobok (§616OZ odst. 4, smernice EU 1999/44/ES čl. 3, odst. 6, o určitých aspektoch predaja spotrebného tovaru a záruk na tento tovar). Rozpor s kúpnu zmluvou spôsobený inou informáciou, než informáciou dodanou firmou Isolit-Bravo, spol s r.o., nebude možné uznať za oprávnený dôvod k reklamáci výrobku. Reklamácia výrobku BRAVO vyžaduje vo väčšine prípadov odborné posúdenie. Spotrebiteľovi, ktorý uplatní právo na záručnú opravu, nevzniká nárok na diely, ktoré mu boli vymenené.

Pri odstúpení od zmluvy je spotrebiteľ povinný vrátiť kompletný výrobok včetně dodaného príslušenstva, návodu, zár. listu a ochranného obalu. Záruka začína bežať od datumu prevzatia výrobku spotrebiteľom. V prípade že spotrebiteľ neprevezme opravený výrobok, alebo u výrobku nebola uznaná reklamácie, zo servisu späť do trisiatich dní od dátumu, kedy k tomu bol vyzvaný, má príslušný autorizovaný servis právo účtovať primeraný poplatok za skladovanie opraveného výrobku, prípadne po 6 mesiacoch opravený výrobok odpredať a z predaja si uhradiť svoje náklady na opravu a skladovanie.

Platnosť záručných podmienok od 1. 9. 2010

ZOZNAM SERVISOV k 1.1.2018

1. Bratislava, 811 07, **sběrna ViVa servis**, Mýtná 17, tel. 024/5958855, servis@vivaservis.sk
2. Tomášov, 900 44, **ViVa servis**, 1. Mája 19, tel. 024/9588555
3. Spišská Nová Ves, 052 01, **Villa Market s.r.o.**, Odborárov 49, 053 4421857, 0907405455, villamarket.eta@villamarket.sk

Záruční list / Záručný list

Název výrobku / Názov výrobku:

Kuchyňský robot Bondy

Typ:

B-4697/ FM106 s příslušenstvím

B-4706 / FM106 bez příslušenstvím

Výrobce:

Isolit-Brav, spol. s r.o.
561 64 Jablonné nad Orlicí
tel.: 607 035 131

Razítko prodejny a podpis prodavače:

Pečiatka predajne a podpis predavača:

Datum prodeje / Dátum predaja :

Reklamace / Reklamácia :

Jméno zákazníka / Meno zákazníka – adresa vrátane PSČ:

Důvod reklamace / Dôvod reklamácie:

Reklamace převzatá od zákazníka dne (razítko prodejny)/

Reklamácia prevzatá od zákazníka dňa (pečiatka predajne):

Reklamace odevzdaná zákazníkovi dne / Reklamácia odovzdaná zákazníkovi dňa:

Vyjádření servisu, popis opravy (razítko servisu) / Vyjadrenie servisu, popis opravy (pečiatka servisu):

