

# Radiobudík Rádiobudík

**B-6029**

CR119PL

Návod na použití – Návod na obsluhu



IV/19 CZ, SK

**Isolit-Bravo spol. s r.o.**  
561 64 Jablonné nad Orlicí  
[www.isolit-bravo.cz](http://www.isolit-bravo.cz)

## CZ

Vážíme si, že jste si pořídili tento výrobek a věříme, že Vám bude dlouhá léta dobrým společníkem.

### **Předpokládané použití:**

Radiobudík (dále přístroj) je určen pouze pro použití v domácnosti.

### **Bezpečnostní upozornění:**

**UPOZORNĚNÍ:** Nebezpečí úrazu elektrickým proudem  
- neotvírejte spodní víko přístroje.

- Nevystavujte přístroj vodě nebo vysokým teplotám.
- V přístroji nejsou žádné díly, které by mohl uživatel vyměnit - opravu svěřte odbornému servisu.
- Přečtěte si prosím všechny instrukce před použitím.
- Ujistěte se, že napětí na typovém štítku souhlasí s napětím v síti u vás doma.
- Přístroj používejte jen k účelům, ke kterým je určen.
  - **Tento spotřebič mohou používat děti ve věku 8 let a starší a osoby se sníženými fyzickými či mentálními schopnostmi nebo nedostatkem zkušeností a znalostí, pokud jsou pod dozorem nebo byly poučeny o používání spotřebiče bezpečným způsobem a rozumí případným nebezpečím. Děti si se spotřebičem nesmějí hrát. Čištění a údržbu prováděnou uživatelem nesmějí provádět děti bez dozoru.**
- Pokud přístroj nepoužíváte, odpojte ho od elektrické sítě vyjmutím vidlice napájecího přívodu ze zásuvky!

- Pro zabránění úrazu elektrickým proudem nenechávejte přístroj na dešti nebo ve vlhkém prostředí.
- Nedotýkejte se přístroje mokřýma rukama. Pokud do přístroje pronikne nějaká tekutina, nechte jej odborně prohlédnout.
- Je zakázáno vystavovat tento přístroj kapající nebo stříkající vodě nebo umísťovat na něj nádoby s kapalinami (např. vázy).
- Je zakázáno na zařízení umísťovat zdroje otevřeného ohně, např. zapálené svíčky.
- Zajistěte minimální vzdálenosti okolo zařízení pro dostatečné větrání.
- Neomezujte větrání a nezakrývejte větrací otvory předměty, např. novinami, ubrusem, závěsy apod.
- Nevhazujte baterie do ohně.
- Nikdy přístroj nepoužívejte, pokud je poškozen jakýmkoli způsobem. Neriskujte úraz elektrickým proudem a neopravujte přístroj.
- Napájecí přívod ved'te mimo prostory, kde se chodí a jezdí!
- Napájecí přívod chraňte před ostrými hranami.
- Nikdy netahejte za šňůru při vytahování napájecího přívodu ze zásuvky, ale za vidlici.
- Nepoužívejte přístroj, pokud je poškozený napájecí přívod nebo vidlice.

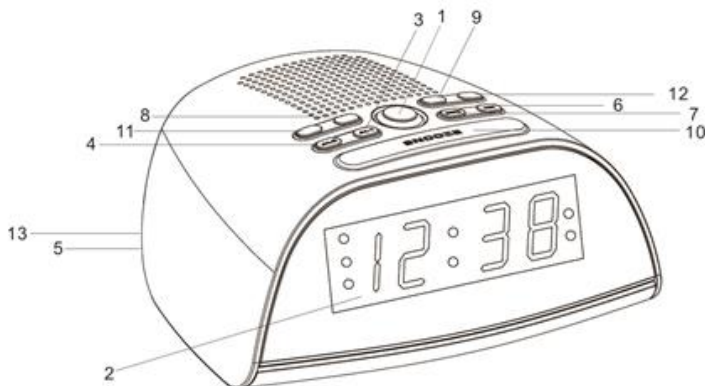
- Nedávejte přístroj, napájecí přívod nebo vidlici do vody nebo jiné kapaliny.
- Jestliže je síťový přívod tohoto spotřebiče poškozen, svěřte jeho výměnu odbornému servisu.
- Elektrický rozvod, na který je přístroj připojen, musí odpovídat příslušným elektrotechnickým normám!

**Uvedení do provozu:**

Přístroj vyjměte z obalu. Zkontrolujte, zda není očividně poškozen přepravou.

**Popis přístroje:**

1. POWER - napájení
2. Zobrazení digitálních hodin LED
3. VOLUME / AL1 – hlasitost
4. VOLUME / AL2 – hlasitost
5. ANTÉNA FM
6. TUNING / HR- ladění rozhlasových stanic
7. TUNING / MIN - ladění rozhlasových stanic
8. SLEEP - automatické vypnutí (usínání)
9. SET – nastavení
10. SNOOZE - opakované buzení
11. BAND -
12. MEM -paměť
13. Bateriová dvířka



### Popis – display :



14. AL1 indikátor alarm.



15. AL1 indikátor alarm – radio



16. AL 2 indikátor alarm



17. AL2 indikátor alarm – radio



### Obsluha přístroje:

Po připojení napájení je jednotka v pohotovostním režimu a čas hodin 0:00 bude blikat. Informace o nastavení času naleznete v části „Nastavení hodin a času budíku“. Stisknutím tlačítka POWER (1) zapnete přístroj k zapnutí / režimu rádia nebo stiskněte tlačítko znovu pro návrat do pohotovostního režimu.

## Režim ( Power) Zapnuto / Rádio

Stisknutím tlačítka POWER (1) zapnete přístroj, na displeji se na cca 5 sekund zobrazí aktuální rádiová frekvence, poté se na displeji zobrazí aktuální čas.

## Nastavení času hodin

1. Stiskněte a podržte tlačítko SET (9) po dobu asi 2 sekund, dokud nezačne blikat číslice hodin a minut
2. Stiskněte HR (6) pro nastavení hodin.
3. Stisknutím tlačítka MIN (7) nastavte minuty.
4. Opětovným stisknutím tlačítka SET (9) potvrďte nastavení času (čísllice hodin a minut se po dokončení stávají pevnými)

## Nastavení času alarmu 1

1. Stiskněte a podržte tlačítko AL1 (3) po dobu přibližně 2 sekund, dokud nezačne blikat číslice hodin a minut.
2. Stiskněte HR (6) pro nastavení hodin.
3. Stisknutím tlačítka MIN (7) nastavte minuty.
4. Stiskněte znovu tlačítko AL1 (3) pro potvrzení nastavení času alarmu 1 (indikace aktuálního času se vrátí na displej po dokončení).

## Nastavení času alarmu 2

1. Stiskněte a podržte tlačítko AL2 (4) po dobu přibližně 2 sekund, dokud nezačne blikat číslice hodin a minut.
2. Stiskněte HR (6) pro nastavení hodin.
3. Stisknutím tlačítka MIN (7) nastavte minuty.
4. Opětovným stisknutím tlačítka AL2 (4) potvrďte nastavení času alarmu 2 (zobrazení aktuálního času se vrátí na displej po dokončení).

Poznámka :

Při provozu pouze z baterií (během záložního režimu) se displej vypne a hodiny zůstanou přesné pouze po krátkou dobu. Přesnost hodin se sníží v důsledku poklesu napětí záložních baterií. Je důležité, aby bylo co nejdříve obnoveno napájení ze sítě. Pokud nejsou nainstalovány žádné záložní baterie nebo dojde k prodloužení výpadku napájení, budete muset znovu nastavit hodiny

V pohotovostním režimu můžete v obou přednastavených časech budíku nastavit alarmy rádia


nebo bzučáku:

### Probuzení bzučákem nebo rádiem


1. Chcete-li nastavit nebo nastavit čas buzení, postupujte podle kroků v části „Nastavení hodin a času budíku“.


2. Chcete-li nastavit režim alarmu (rádio nebo bzučák) nebo vypnout funkci alarmu pro ALARM 1, stiskněte opakovaně tlačítko AL1 (3), dokud se na displeji nezobrazí požadovaný režim alarmu. Po každém stisknutí tlačítka AL1 (3) se zobrazení alarmu změní následovně:

Žádná signalizace alarmu.  (alarm 1 je vypnut)

Indikátor rádia AL1 (15)  Žádná signalizace alarmu (alarm 1 je vypnut)

3. Chcete-li nastavit režim alarmu (rádio nebo bzučák) nebo vypnout funkci alarmu pro ALARM 2, stiskněte opakovaně tlačítko AL2 (4), dokud se na displeji nezobrazí požadovaný režim alarmu. Po každém stisknutí tlačítka AL2 (4) se zobrazení alarmu změní následovně:

Žádná signalizace alarmu (alarm 2 je vypnut) indicator  Indikátor bzučáku AL2 (16)

Indikátor rádia AL2 (17)  žádná signalizace alarmu (alarm 2 je vypnut)

4. Když je dosažen čas buzení, zazní rádio nebo bzučák, pokud není funkce alarmu vypnuta.

Poznámka: Zatímco hlasitost bzučáku je neměnná a nelze ji nastavit, hlasitost, pásmo a frekvence rádiového alarmu jsou přednastaveny jako poslední naladění. Když zazní zvukový alarm, můžete také úroveň poslechu nastavit tlačítky VOLUME (3) / (4). Informace o výběru stanice naleznete v části „Provoz rádia“.

### Zkontrolujte čas alarmu

V pohotovostním režimu stiskněte a přidržte tlačítko AL1 (3) pro ALARM 1 nebo AL2 (4) pro ALARM 2 po dobu asi 2 sekund, poté bude na displeji blikat nastavení času alarmu. Stiskněte AL1 (3) (pro ALARM 1) nebo AL2 (4) (pro ALARM 2) znovu pro návrat k zobrazení času.

### Funkce Snooze

Když zazní alarm, stiskněte tlačítko SNOOZE (10) pro dočasné zastavení alarmu. Indikátor „AL1 / AL2 bzučák (14) / (16) nebo rádiový indikátor AL1 / AL2 (15) / (17)“ bude blikat, když je funkce SNOOZE v provozu, a alarm se znovu ozve po asi 9 minutách. Chcete-li alarm zastavit, stiskněte jednou tlačítko POWER (1). Indikátor alarmu se rozsvítí a alarm bude fungovat následující den.

**Použití rádia:**

1. Stisknutím tlačítka POWER (1) zapněte rádio.  
Zobrazí se výchozí frekvence 87,5 (MHz) (režim FM) (pro první použití) nebo naposledy naladěná frekvence (režim AM nebo FM).
2. Stisknutím tlačítka BAND (11) vyberte pásmo.
3. Automatické ladění - Stiskněte a podržte tlačítko TUNING (6) / (7) po dobu přibližně 2 sekund, dokud se nezobrazí zobrazená frekvence. Tlačítko uvolněte. Tuner bude skenovat a zastaví se na první silné FM/AM stanici. Opakujte, dokud není dosaženo požadované stanice.
4. Ruční jemné ladění - Opakovaným stisknutím tlačítka TUNING (6) / (7) nastavte frekvenci podle jednotlivých kroků.

**Ovládání hlasitosti**

V režimu rádia nastavte úroveň hlasitosti stisknutím tlačítka VOLUME (3) / (4).

Dosažení optimálního příjmu

FM: Prodlužte FM drátovou anténu (5), aby se zvýšila citlivost příjmu.

AM: Otočte jednotku vodorovně do polohy, ve které je příjem nejjasnější.

**Program „Přednastavené rozhlasové stanice“**

Pro pásmo FM a AM můžete uložit až 10 přednastavených stanic.

1. Naladíte stanici, kterou chcete uložit.
2. Stiskněte a podržte tlačítko SET (9) po dobu asi 2 sekund, dokud nezačne blikat číslo (P01-P12) programu. Pro uložení stanice stiskněte znovu tlačítko SET (9).
3. Opakujte tyto kroky pro uložení dalších stanic.

**Vyvolání předvolby rozhlasové stanice**

V režimu rádia opakovaně stiskněte tlačítko MEM (P01-P12) až na číslo programu, ze kterého je uložena požadovaná stanice.

**Funkce „SLEEP“**

V režimu rádia můžete použít funkci časovače vypnutí k automatickému vypnutí rádia po uplynutí nastavené doby (až 90 minut).

1. Stiskněte tlačítko SLEEP (8) a zobrazí se „90“.
2. Opakovaným stisknutím tlačítka SLEEP (8) vyberte dobu trvání: 90, 80, 70.... Po každém stisknutí tlačítka se doba trvání sníží o 10 minut, dokud se nezobrazí „OFF“.
3. Po uplynutí nastavené doby se rádio automaticky vypne.



4. Chcete-li zkontrolovat zbývající dobu přehrávání, stiskněte jednou tlačítko SLEEP (8).
5. Chcete-li zrušit funkci spánku a pokračovat v poslechu rádia, stiskněte znovu tlačítko SLEEP (8) a nastavte časovač na „OFF“. Chcete-li zrušit funkci spánku a vypnout rádio, stiskněte tlačítko POWER (1).

### Technické údaje:

Frekvenční rozsah :

AM 522-1620 kHz

FM 87,5-108MHz

Napětí: 230 V ~ 50 Hz

Příkon: 5W

Napájení pro zálohování času: baterie 2x1,5 AA

### Prohlášení o shodě:

**Isolit-Bravo, spol. s r. o. tímto prohlašuje, že tento výrobek Radiobudík B-66029 je ve shodě se základními požadavky a dalšími příslušnými ustanoveními směrnice 1999/5/ES. Toto prohlášení o shodě je umístěno na [www.bravospotrebitel.cz](http://www.bravospotrebitel.cz) - výrobek Radiobudík B-6029**



### Likvidace přístroje

Vážený spotřebiteli, pokud výrobek jednoho dne doslouží, je třeba ho ekologicky zlikvidovat aby nezatěžoval životní prostředí. Tuto problematiku řeší zákon 185/2001 Sb.z. v platném znění. Při likvidaci výrobku budou recyklovatelné materiály (kovy, sklo, plasty, papír atd.) odděleny a znovu použity pro průmyslové účely. Rovněž je zamezeno, aby se do přírody dostaly případné škodlivé látky. Konečnou likvidaci a recyklaci hradí výrobce přístroje a provádí ji pověřená organizace. Jedinou, ale důležitou povinností spotřebitele je odevzdat výrobek na jednom z těchto míst:

- v prodejně, kde si kupuje nový výrobek (kus za kus)
- v ostatních místech "zpětného odběru" blíže definovaných

obcí nebo výrobcem.

Výrobek nesmí být v žádném případě vyhozen do komunálního odpadu (popelnice) nebo do volné přírody!

### **Likvidace obalového materiálu**

Obalový materiál je cennou surovinou a jako takový nesmí být uložen do komunálního odpadu (popelnice) Obalový materiál odevzdejte ve sběrném dvoře nebo uložte na místo určené obcí pro sběr tříděného odpadu. Tímto místem jsou většinou sběrné zvony a kontejnery.

Odpad tříděte takto:

Krabice a papírové proložky - tříděný sběr papíru

Plastový sáček - tříděný sběr plastu (PE)

Polystyren - odevzdejte do sběrného dvora.

### **Důležité upozornění:**

Případné odchylky od zvyklostí spotřebitelů nejsou v žádném případě závadou spotřebiče.

Výrobce si vyhrazuje právo technických změn na výrobku konaných za účelem zvýšení kvality výrobku. Tiskové chyby vyhrazeny.

### **Servisní zajištění**

Isolit-Bravo spol. s r. o., Jablonské nábřeží 305, 561 64 Jablonné nad Orlicí, tel.: 607035126  
e-mail: [servis@isolit-bravo.cz](mailto:servis@isolit-bravo.cz).

Opravu zajišťuje též síť smluvních servisů výrobce. Nejbližší servis zjistíte dotazem na výše uvedené tel. číslo nebo ho najdete v seznamu zveřejněném a aktualizovaném na internetové stránce [www.isolit-bravo.cz](http://www.isolit-bravo.cz).

### **Obecné podmínky záruky**

Při vybírání přístroje pečlivě zvažte, jaké činnosti a funkce od přístroje požadujete. To, že výrobek nevyhovuje Vaším pozdějším nárokům, nemůže být důvodem k reklamaci.

Veškeré výrobky jsou určeny pro domácí použití. Při používání jiným způsobem nebo používáním v rozporu s návodem nebude reklamáce uznána za oprávněnou. Pro profesionální použití jsou určeny výrobky specializovaných výrobců. Doporučujeme Vám po dobu záruční lhůty uchovat původní obaly k výrobku pro případný transport tak, aby se předešlo způsobení škody na výrobku. Takto způsobená škoda nemůže být uznána jako oprávněný důvod reklamace.

Záruční doba na tento výrobek je **24 měsíců** od data zakoupení výrobku. Práva odpovědnosti za vady lze uplatňovat u prodejce, u kterého byl výrobek zakoupen. Právo na opravu výrobku je možné uplatnit také u osob určených k opravě výrobků (autorizovaných servisů) po dodání výrobku a prokázání zakoupení výrobku, který je předmětem uplatněné reklamace, a to

předložením záručního listu a originálu dokladu a datem prodeje. Prosté kopie záručních listů nebo dokladů o zakoupení výrobku, změněné, doplněné, bez původních údajů nebo jinak poškozené záruční listy, nebo doklady o zakoupení výrobku nebudou považovány za doklady prokazující zakoupení reklamovaného výrobku u prodávajícího. Záruka se nevztahuje na opotřebenou věc (výrobek) způsobenou jejím obvyklým používáním. (§ 619 odst. 2 Občanského zákoníku). **Záruka se též nevztahuje na závady výrobku, způsobené jiným, než obvyklým používáním výrobku.** Za obvyklé používání v tomto smyslu firma Isolit-Bravo, spol s r.o. považuje zejména, pokud výrobek:

- Je používán pouze k účelu, ke kterému je určen a který je popsán v příloženém návodu k použití. Pouze návod v českém jazyce vydaný firmou Isolit-Bravo, spol s r.o. je pro spotřebitele závazný.
- Je používán a správně udržován podle tohoto návodu, používán šetrně, pozorně a nepřetěžován.
- Je používán v čistém, bezprašném a nezakouřeném prostředí, je chráněn pouzdem nebo krytkou, pokud je přiložena. Výrobek je určen výhradně pro jiný účel než pro podnikání s tímto výrobkem.
- Je používán za pokojové teploty, dostatečného větrání a s nezakrytými větracími otvory.
- Nebyl vystaven nepříznivému vnějšímu vlivu, např. slunečnímu a jinému záření či elektromagnetickému poli, vniknutí tekutiny, vniknutí předmětu, přepětí v síti, přepětí nebo zkratu na vstupech či výstupech, napětí vzniklému při elektrostatickém výboji (včetně blesku), chybnému napájecímu nebo vstupnímu napětí a nevhodné polaritě tohoto napětí, vlivu chemických procesů např. použitých napájecích článků apod.
- Nebyl udržován a čištěn nevhodnými způsoby nebo nesprávně použitými čistícími prostředky (např. chemický a mechanický vliv)
- Nebyly kýmkoliv provedeny úpravy, modifikace, změny konstrukce nebo adaptace ke změně nebo rozšíření funkcí výrobku oproti zakoupenému provedení nebo pro možnost jeho provozu v jiné zemi, než pro kterou byl navržen, vyroben a schválen.
- Je používán s doporučeným čistým neopotřebovaným příslušenstvím a je mu pravidelně vyměňováno příslušenství, podléhající rychlejšímu opotřebením (např. baterie). Firma Isolit-Bravo, spol s r.o. nenesou odpovědnost za nesprávný chod a případné vady výrobku vzniklé vlivem použitého příslušenství a náplní jiných výrobců, stejně jako použitím poškozeného, opotřebovaného a znečištěného příslušenství a náplní.
- Není mechanicky, tepelně nebo chemicky poškozen; neměl sejmутý ochranný kryt, nemá odstraněny nebo smazány štítky, poškozeny plomby a šrouby nebo není poškozen otřesy pádem, teplem, tekutinou (i z baterií), zlomením nebo přetřením kabelu, konektoru, spínače, krytu či jiné části, včetně poškození v průběhu přepravy od okamžiku zakoupení a předání výrobku ze strany prodávajícího.
- Je používán v souladu se zákony, technickými normami a bezpečnostními předpisy platnými v České republice, a též na vstupy výrobku je připojeno napětí odpovídající

těmto normám a charakteru výrobku.

- Je používán s intenzitou a v prostředí odpovídajícím provozu v domácnosti.
- Je používán a čištěn vodou průměrné tvrdosti (do hodnoty 3 mmol/l).

**Za vadu výrobku, na níž se vztahuje záruka, není firmou Isolit-Bravo, spol s r.o. považováno zejména:**

- Opatření výrobku nebo částí výrobku způsobené obvyklým používáním výrobku nebo části výrobku (např. vybití baterie, snížení kapacity akumulátoru, otupení nožů, frézek a struhadel).
- Rozpor způsobený jiným než obvyklým používáním výrobku.
- Změna barvy topných ploch nebo montážního a izolačního materiálu v okolí topných ploch, přilepení materiálu na topné plochy, poškrábání ploch.
- Změny funkce a vzhledu způsobené usazeninami a vodním kamenem.
- Pokud bude mít výrobek vadu, kterou je možno rychle a bez následků odstranit, bude firma Isolit-Bravo, spol. s r. o. řešit reklamační nárok spotřebitele jejím odstraněním (opravou) nebo výměnou části výrobku. **Nárok na výměnu věci při výskytu odstranitelné vady vzniká spotřebiteli pouze v případě, že to není vzhledem k povaze vady neúměrné.** Podrobnosti reklamačního řízení stanoví platný Reklamační řád firmy Isolit-Bravo, spol. s r.o. Rozpor s kupní smlouvou způsobený jinou informací, než informací dodanou firmou Isolit-Bravo, spol s r.o., nebude možné uznat za oprávněný důvod k reklamaci výrobku. Reklamační výrok BRAVO vyžaduje ve většině případů odborné posouzení. Spotřebiteli, který uplatní právo na záruční opravu, nevzniká nárok na díly, které mu byly vyměněny. Při odstoupení od smlouvy je spotřebitel povinen vrátit kompletní výrobek včetně dodaného příslušenství, návodu, záru. listu a ochranného obalu. Záruka začíná běžet od data převzetí výrobku spotřebitelem.

V případě že spotřebitel nepřevzme opravený výrobek, nebo výrobek u něhož nebyla uznána reklamační, ze servisu zpět do třiceti dnů od data, kdy k tomu byl vyzván, má příslušný autorizovaný servis právo účtovat přiměřený poplatek za skladování opraveného výrobku, případně po 6 měsících opravený výrobek odprodat za podmínek stanovených v aktuálním občanském zákoníku a z prodeje si uhradit své náklady na opravu a skladování.

Platnost záručních podmínek od 1. 9. 2010

**Servisní síť výrobků Isolit–Bravo k 1.1.2018**

Firemní servis : Isolit-Bravo, spol. s r.o.  
Jablonské nábřeží 305  
561 64 Jablonné nad Orlicí  
Tel.: 607035126, 607035094

E-mail: [servis@isolit-bravo.cz](mailto:servis@isolit-bravo.cz)

- **Servisní síť pro záruční a pozáruční opravy výrobků**
  - Rozšířená síť pozáručních servisů na opravy je uvedena na [www.bravospotreby.cz](http://www.bravospotreby.cz)
  -
1. Praha 6, 160 00, **Bedřich Mayer**, V Nových Vokovicích 78/2, tel.: 235355070, [ DS ]

## SK

Vážime si, že ste si zaobstarali tento výrobok a veríme, že Vám bude dlhé roky dobrým spoločníkom.

### **Predpokladané použitie:**

Rádiobudík (ďalej prístroj) je určený len pre použitie v domácnosti.

### **Bezpečnostné upozornenie:**

**UPOZORNENIE:** Nebezpečie úrazu elektrickým prúdom  
- neotvárajte spodné veko prístroja.

- Nevystavujte prístroj vode alebo vysokým teplotám.
  - V prístroji nie sú žiadne diely, ktoré by mohol užívateľ vymeniť - opravu zverte odbornému servisu.
  - Prečítajte si prosím všetky inštrukcie pred použitím.
  - Presvedčte sa, že napätie na typovom štítku súhlasí s napätím v sieti u vás doma.
  - Prístroj používajte len na účely, na ktorý je určený.
  - **Tento spotrebič môžu používať deti vo veku 8 rokov a staršie a osoby so zníženými fyzickými alebo mentálnymi schopnosťami alebo nedostatkom skúseností a znalostí, ak sú pod dozorom alebo boli poučené o používaní spotrebiča bezpečným spôsobom a rozumia prípadným nebezpečenstvám. Deti si so spotrebičom nesmú hrať.**
- Čistenie a údržbu vykonávanú užívateľom nesmú vykonávať deti bez dozoru.**
- Pokiaľ prístroj nepoužívate, odpojte ho od elektrickej siete vybratím vidlice napájacieho prívodu zo zásuvky!

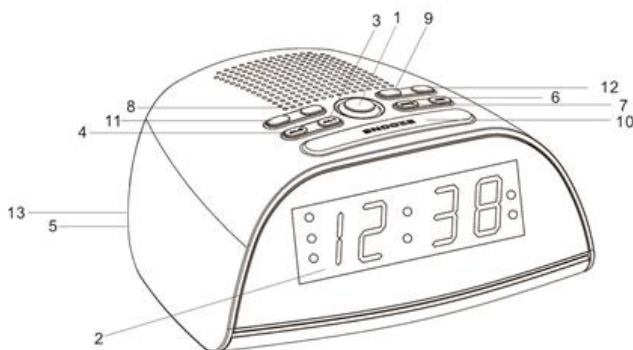
- Pre zabránenie úrazu elektrickým prúdom nenechávajte prístroj na daždi alebo vo vlhkom prostredí.
- Nedotýkajte sa prístroja mokrými rukami. Pokiaľ do prístroja prenikne nejaká tekutina, nechajte ho odborne prehliadnúť.
- Je zakázané vystavovať tento prístroj kvapkajúcej, striekajúcej vode alebo umiestňovať na ňom nádoby s kvapalinami (napr.vázy).
- Je zakázané na zariadenie umiestňovať zdroje otvoreného ohňa ,napr.zapálené sviečky.
- Zabezpečte minimálnu vzdialenosť okolo zariadenia predostatočné vetranie.
- Neobmedzujte vetranie a nezakrývajte vetracie otvory predmetmi,napr.novinami,obrusom,závesmi apod.
- Nevhadzujte batérie do ohňa.
- Nikdy nepoužívajte,pokiaľ je prístroj poškodený akýmkoľvek spôsobom.Neriskujte úraz elektrickým prúdom a neopravujte prístroj.
- Napájací prívod ved'te mimo priestory,kde sa chodí aazdí!
- Napájací prívod chráňte pred ostrými hranami.
- Nikdy neťahajte za kábel při vyťahovaní napájacieho prívodu zo zástrčky, ale za vidlicu.
- Nepoužívajte prístroj,pokiaľ je poškodený napájací prívod alebo vidlica.

- Nedávajte prístroj, napájací prívod alebo vidlicu do vody alebo inej kvapaliny.
- Pokiaľ je sieťový prívod tohoto spotrebiča poškodený, zverte jeho výmenu odbornému servisu.
- Elektrický rozvod, na ktorý je prístroj pripojený, musí odpovedať príslušným elektrotechnickým normám!

### Uvedenie do prevádzky:

Prístroj vyberte z obalu. Skontrolujte, či nie je očividne poškodený prepravou.

### Popis prístroja:



1. POWER - napájanie
2. Zobrazenie digitálnych hodín LED
3. VOLUME / AL1 - hlasitosť
4. VOLUME / AL2 - hlasitosť
5. ANTÉNA FM
6. TUNING / HR ladenie rozhlasových staníc
7. TUNING / MIN - ladenie rozhlasových staníc
8. SLEEP - automatické vypnutie (zaspávanie)
9. SET - nastavenie
10. SNOOZE - opakované budenie
11. BAND -
12. MEM - pamäť
13. Batériová dvierka



## Popis – display



14. AL1 indikátor alarm .



15. AL1 indikátor alarm – radio



16. AL 2 indikátor alarm



17. AL2 indikátor alarm – radio



## Obsluha prístroja:

Po pripojení napájania je jednotka v pohotovostnom režime a čas hodín 0:00 bude blikať. Informácie o nastavení času nájdete v časti "Nastavenie hodín a času budíka". Stlačením tlačidla POWER (1) zapnete prístroj na zapnutie / režime rádia alebo stlačte tlačidlo znovu pre návrat do pohotovostného režimu.

## Režim (Power) Zapnuté / Rádio

Stlačením tlačidla POWER (1) zapnete prístroj, na displeji sa na cca 5 sekúnd zobrazí aktuálny rádiová frekvencia, potom sa na displeji zobrazí aktuálny čas.

## Nastavenie času hodín

1. Stlačte a podržte tlačidlo SET (9) po dobu asi 2 sekúnd, kým nezačne blikať číslice hodín a minút
2. Stlačte HR (6) pre nastavenie hodín.
3. Stlačením tlačidla MIN (7) nastavte minúty.
4. Opätovným stlačením tlačidla SET (9) potvrdíte nastavenie času (čísllice hodín a minút sa po dokončení stávajú pevnými)

## Nastavenie času alarmu 1

1. Stlačte a podržte tlačidlo AL1 (3) po dobu približne 2 sekúnd, kým nezačne blikať číslice

hodín a minút.

2. Stlačte HR (6) pre nastavenie hodín.

3. Stlačením tlačidla MIN (7) nastavte minúty.

4. Znovu stlačte tlačidlo AL1 (3) pre potvrdenie nastavenie času alarmu 1 (indikácia aktuálneho času sa vráti na displej po dokončení).

### Nastavenie času alarmu 2

1. Stlačte a podržte tlačidlo AL2 (4) po dobu približne 2 sekúnd, kým nezačne blikať číslice hodín a minút.

2. Stlačte HR (6) pre nastavenie hodín.

3. Stlačením tlačidla MIN (7) nastavte minúty.

4. Opätovným stlačením tlačidla AL2 (4) potvrďte nastavenie času alarmu 2 (zobrazenie aktuálneho času sa vráti na displej po dokončení).

Poznámka:

Pri prevádzke iba z batérií (počas záložného režimu) sa displej vypne a hodiny zostanú presné iba krátky čas. Presnosť hodín sa zníži v dôsledku poklesu napätia záložných batérií. Je dôležité, aby bolo čo najskôr obnovené napájanie zo siete. Ak nie sú nainštalované žiadne záložnej batérie alebo dôjde k predĺženiu výpadku napájania, budete musieť znovu nastaviť hodín.

V pohotovostnom režime môžete v oboch prednastavených časoch budíka nastaviť alarmy rádia alebo bzučiaka:


### Prebudenie bzučiacom alebo rádiom

1. Ak chcete nastaviť alebo nastaviť čas budenia, postupujte podľa krokov v časti "Nastavenie hodín a času budíka".

2. Ak chcete nastaviť režim alarmu (rádio alebo bzučiak) alebo vypnúť funkciu alarmu pre ALARM 1, stlačte opakovane tlačidlo AL1 (3), až kým sa na displeji nezobrazí požadovaný režim alarmu. Po každom stlačení tlačidla AL1 (3) sa zobrazenie alarmu zmení nasledovne:

Žiadna signalizácia alarmu (alarm 1 je vypnutý) .




Indikátor rádia AL1 (15)  Žiadna signalizácia alarmu (alarm 1 je vypnutý)

3. Ak chcete nastaviť režim alarmu (rádio alebo bzučiak) alebo vypnúť funkciu alarmu pre ALARM 2, stlačte opakovane tlačidlo AL2 (4), kým sa na displeji nezobrazí požadovaný režim alarmu. Po každom stlačení tlačidla AL2 (4) sa zobrazenie alarmu zmení nasledovne:



Žiadna signalizácia alarmu (alarm 2 je vypnutý) indicator Indikátor bzučiaka AL2 (16)

Indikátor rádia AL2 (17)  žiadna signalizácia alarmu (alarm 2 je vypnutý)

4. Keď je dosiahnutý čas budenia, zaznie rádio alebo bzučiak, ak nie je funkcia alarmu vypnutá.

Poznámka: Kým hlasitosť bzučiaka je nemenná a nemožno ju nastaviť, hlasitosť, pásmo a frekvencia rádiového alarmu sú prednastavené ako posledný naladenie. Keď zaznie zvukový alarm, môžete tiež úroveň počúvania nastaviť tlačidlami VOLUME (3) / (4). Informácie o výbere stanice nájdete v časti "Prevádzka rádia".

### Skontrolujte čas alarmu

V pohotovostnom režime stlačte a podržte tlačidlo AL1 (3) pre ALARM 1 alebo AL2 (4) pre ALARM 2 po dobu asi 2 sekúnd, potom bude na displeji blikať nastavenie času alarmu. Stlačte AL1 (3) (pre ALARM 1) alebo AL2 (4) (pre ALARM 2) znovu pre návrat k zobrazenie času.

### Funkcia Snooze

Keď zaznie alarm, stlačte tlačidlo SNOOZE (10) pre dočasné zastavenie alarmu. Indikátor "AL1 / AL2 bzučiak (14) / (16) alebo rádiový indikátor AL1 / AL2 (15) / (17)" bude blikať, keď je funkcia SNOOZE v prevádzke, a alarm sa znovu ozve po asi 9 minútach. Ak chcete alarm zastaviť, stlačte raz tlačidlo POWER (1). Indikátor alarmu sa rozsvieti a alarm bude fungovať nasledujúci deň.

### Použitie rádia:

1. Stlačením tlačidla POWER (1) zapnete rádio.

Zobrazí sa východisková frekvencia 87,5 (MHz) (režim FM) (pre prvé použitie) alebo naposledy naladená frekvencia (režim AM alebo FM).

2. Stlačením tlačidla BAND (11) vyberte pásmo.

3. Automatické ladenie - Stlačte a podržte tlačidlo TUNING (6) / (7) po dobu približne 2 sekúnd, kým sa neobjaví indikácia frekvencie. Tlačidlo uvoľnite. Tuner bude skenovať a zastaví sa na prvý silné FM / AM stanicu. Opakujte, kým nie je dosiahnutá požadovaná stanica.

4. Ručné jemné ladenie - Stláčaním TUNING (6) / (7) nastavte frekvenciu podľa jednotlivých krokov.

### Ovládanie hlasitosti

V režime rádia nastavte úroveň hlasitosti stlačením tlačidla VOLUME (3) / (4).

### **Dosiahnutie optimálneho príjmu**

FM: Predĺžte FM drôtovú anténu (5), aby sa zvýšila citlivosť príjmu.

AM: Otočte jednotku vodorovne do polohy, v ktorej je príjem najjasnejšie.

Program "Prednastavené rozhlasové stanice"

Pre pásmo FM a AM môžete uložiť až 10 prednastavených staníc.

1. Naladíte stanicu, ktorú chcete uložiť.
2. Stlačte a podržte tlačidlo SET (9) po dobu asi 2 sekúnd, kým nezačne blikať číslo (P01-P12) programu. Pre uloženie stanice stlačte znovu tlačidlo SET (9).
3. Opakujte tieto kroky pre uloženie ďalších staníc.

### **Vyvolanie predvoľby rozhlasovej stanice**

V režime rádia stláčaním MEM (P01-P12) až na číslo programu, z ktorého je uložená požadovaná stanica.

### **Funkcia "SLEEP"**

V režime rádia môžete použiť funkciu časovača vypnutia k automatickému vypnutiu rádia po uplynutí nastavenej doby (až 90 minút).

1. Stlačte tlačidlo SLEEP (8) a zobrazí sa "90".
2. Opakovaným stláčaním tlačidla SLEEP (8) vyberte dobu trvania: 90, 80, 70 .... Po každom stlačení tlačidla sa doba trvania zníži o 10 minút, kým sa nezobrazí "OFF".
3. Po uplynutí nastaveného času sa rádio automaticky vypne.
4. Ak chcete skontrolovať zostávajúci čas prehrávania, stlačte raz tlačidlo SLEEP (8).
5. Ak chcete zrušiť funkciu spánku a pokračovať v počúvaní rádia, stlačte znovu tlačidlo SLEEP (8) a nastavte časovač na "OFF". Ak chcete zrušiť funkciu spánku a vypnúť rádio, stlačte tlačidlo POWER (1).

### **Technické údaje:**

Frekvenčný rozsah:

AM 522-1620 kHz

FM 87,5-108MHz

Napätie: 230 V ~ 50 Hz

Príkon: 5W

Napájanie pre zálohovanie času: 2x1,5 AA

**Prehlásenie o zhode:**

**Isolit-Bravo s.r.o. týmto prehlasuje, že tento výrobok Rádiobudík B-6029 je v zhode so základnými požiadavkami a ďalšími príslušnými ustanoveniami Smernice 1999/5/ES. Toto prehlásenie o zhode je umiestnené na [www.bravospotrebnice.cz](http://www.bravospotrebnice.cz) – výrobok Rádiobudík B-6029.**

**Likvidácia prístroja**

Vážení spotrebiteľ, pokiaľ výrobok jedného dňa doslúži, je potrebné ho ekologicky zlikvidovať, aby nezaťažoval životné prostredie. Túto problematiku rieši zákon MŽP SR č.208/2005 Z. z. v platnom znení. Pri likvidácii výrobku budú recyklovateľné materiály (kovy, sklo, plasty, papier atď.) oddelené a znovu použité pre priemyselné účely. Rovnako je zamedzené, aby sa do prírody dostali prípadné škodlivé látky. Konečnú likvidáciu a recykláciu hradí výrobca prístroja a vykonáva ju poverená organizácia. Jedinou, ale dôležitou povinnosťou spotrebiteľa je odovzdať výrobok na jednom z týchto miest:

- v predajni, kde si kupuje nový výrobok (kus za kus)
  - na ostatných miestach "spätného odberu" bližšie definovaných obcou alebo výrobcom.
- Výrobok nesmie byť v žiadnom prípade vyhodený do komunálneho odpadu (kontajnera) alebo do voľnej prírody!

**Likvidácia obalového materiálu**

Obalový materiál je cennou surovinou a ako taký nesmie byť uložený do komunálneho odpadu (kontajnera). Obalový materiál odovzdajte v zberných surovinách alebo uložte na miesto určené obcou pre zber triedeného odpadu. Týmto miestom sú väčšinou zberné zvony a kontajnery.

Odpad triedte takto:

- Krabice a papierové preložky - triedený zber papiera
- Plastový sáčok - triedený zber plastu (PE)
- Polystyrén - odovzdajte do zberného dvora.

**Dôležité upozornenie:**

Prípadné odchylky od zvyklostí spotrebiteľov nie sú v žiadnom prípade závadou spotrebiteľa. Výrobca si vyhradzuje právo technických zmien na výrobku vykonaných za účelom zvýšenia kvality výrobku. Tlačové chyby vyhradené.

**Servisné zaistenie**

Opravy zaisťuje sieť zmluvných servisov výrobcu. Najbližší servis zistíte v zozname servisov

zverejnenom na aktualizovanej internetovej stránke [www.isolit-bravo.cz](http://www.isolit-bravo.cz),  
e-mail: [bravosk@stonline.sk](mailto:bravosk@stonline.sk), tel: 00420 607035094

## Obecné podmienky záruky

Pri kúpe prístroja pozorne zvážte, aké činnosti a funkcie od prístroja požadujete. To, že výrobok nevyhovje Vaším neskorším nárokom, nemôže byť dôvod k reklamácii. Všetky výrobky sú určené pre domáce použitie. Pri používaní iným spôsobom alebo používaním v rozpore s návodom nebude reklamácia uznaná za oprávnenú. Pre profesionálne použitie sú určené výrobky špecializovaných výrobcov. Doporučujeme Vám po dobu záručnej lehoty uchovať pôvodný obal k výrobku pre prípadný transport tak, aby sa predišlo spôsobeným škodám na výrobku. Takto spôsobená škoda nemôže byť uznaná ako oprávnený dôvod reklamácie.

Záručná doba na tento výrobok je **24 mesiacov** od dátumu zakúpenia výrobku. Práva zodpovednosti za vady je možné uplatňovať u predajcu, u ktorého bol výrobok zakúpený. Práva na opravu výrobku je možné uplatniť taktiež u osôb určených k oprave výrobku (autorizovaný servis) po dodaní výrobku a preukázaní o zakúpení výrobku, ktorý je predmetom uplatnenej reklamácie, a to predložením záručného listu a originálu dokladu o zakúpení výrobku (bloček) s typovým označením výrobku a dátumu predaja. Kópie záručných listov, alebo dokladov o zakúpení výrobku, zmenené, doplnené, bez pôvodných údajov alebo inak poškodené záručné listy alebo doklady o zakúpení výrobku nebudú považované za doklady preukazujúce zakúpený reklamovaný výrobok u predávajúceho. **Záruka sa nevzťahuje na opotrebenie vecí (výrobku) spôsobené jej obvyklým používaním**

**(§619, odst. 2 Občianskeho zákonníka)**. Za obvyklé používanie v tomto zmysle firma Isolit-Bravo, spol. s r.o.

považuje hlavne, pokiaľ výrobok:

- Je používaný iba k účelu, ku ktorému je určený a ktorý je popísaný v priloženom návode k použitiu. Iba návod v slovenskom jazyku vydaný firmou Isolit-Bravo, spol. s r.o. je pre spotrebiteľa záväzný.
- Je používaný a správne udržiavaný podľa tohto návodu, používaný šetrne, pozorne a nepreťažovaný
- Je používaný v čistom, bezprašnom nezadymenom prostredí, je chránený púzdom, alebo krytkou, pokiaľ je priložená. Výrobok je určený výhradne pre iný účel než pre podnikanie s týmto výrobkom.
- Je používaný za izbovej teploty, dostatočného vetrania a nezakrytými vetracími otvormi.
- Nebol vystavený nepriaznivým vonkajším vplyvom, napr. slnečnému alebo inému žiareniu, či elektromagnetickému poľu, vniknutiu tekutiny, vniknutiu predmetu, preťaženej sieti, preťaženiu alebo skratu na vstupoch či výstupoch, napätiu vzniknutému pri elektrostatickom výboji (včítane blesku), chybnému napájaciemu alebo vstupnému napätiu a nevhodnej polarite tohto

napätia, vplyvu chemických procesov napr. použitých napájacích článkov a pod.

- Nebol udržovaný a bol čistený nevhodnými spôsobmi alebo nesprávne použitými čistiacimi prostriedkami (napr. chemický a mechanický vplyv)
- Neboli kýmkoľvek prevedené úpravy, modifikácie, zmeny konštrukcie alebo adaptácie k zmene alebo rozšírenie funkcie výrobku oproti zakúpenému prevedeniu alebo pre možnosť jeho prevádzky v inej zemi, než pre ktorú bol navrhnutý, vyrobený a schválený.
- Je používaný s doporučeným čistým neopotrebovaným príslušenstvom a je mu pravidelne menené príslušenstvo, podliehajúce rýchlejšiemu opotrebeniu (napr. baterky). Firma Isolit-Bravo, spol. s r.o. nenesie zodpovednosť za nesprávny chod a prípadné vady výrobku vzniknuté vplyvom použitého príslušenstva a náplní iných výrobcov, rovnako ako použitím poškodeného, opotrebovaného a znečisteného príslušenstva a náplní.
- Nie je mechanicky, tepelne alebo chemicky poškodený: nemá odstránený ochranný kryt, nemá odstránene alebo zmazané štítky, poškodené blomby a skrutky alebo nie je poškodený otrasmi pádom, teplom, tekutinou (i z baterie), zlomením alebo pretrhnutím káblov, konektoru, spánača, krytu či inej časti, vrátane poškodenia v priebehu prepravy od okamihu zakúpenia a odovzdania výrobku zo strany predávajúceho.
- Je používaný v súlade so zákonom, technickými normami a bezpečnostnými predpismi platnými v Slovenskej republike, tiež na vstupy výrobku je pripojené napätie zodpovedajúce týmto normám a charakteru výrobku.
- Je používaný s intenzitou a v prostredí zodpovedajúce prevádzke v domácnosti.
- Je používaný a čistený vodou priemernej tvrdosti (do hodnoty 3 mmol/l).

**Za rozpor s kúpnu zmluvou (§616 odst. 3 Občianskeho zákonníka) nie je firmou Isolit-Bravo, s.r.o. považované:**

- Opatrenie výrobku alebo časti výrobku spôsobené obvyklým používaním výrobku alebo časti výrobku (napr. vybitie baterie, zníženie kapacity akumulátora, otupenie nožov, frézok a strúhadiel).
  - Rozpor spôsobený iným než obvyklým používaním výrobku.
  - Zmena farby výhrevných plôch alebo montážneho a izolačného materiálu v okolí výhrevných plôch, prílepení materiálu na výhrevné plochy, poškriabanie plôch.
  - Zmeny funkcie a vzhľadu spôsobené usadeninami a vodným kameňom.
  - Poškodenie sklenených a keramických častí výrobku, frézok, planžet, strihacích a rezacích nožov.
  - Ukončenie životnosti niektorých častí (IR trubice 300 hodín, akumulátory 500 nabíjacieho cyklov respektíve 6 mesiacov, hlavice zubných kartáčikov 3 mesiace, žiarovky 6 mesiacov).
  - Zaplnenie výmenných častí, ktoré majú za úlohu zachytávať nečistoty, ako sú sáčky do vysávača, filtre vysávačov, filtre čističiek vzduchu apod.
- Pokiaľ bude mať výrobok vadu, ktorú je možné rýchlo a bez následkov odstrániť, bude firma Isolit-Bravo, spol. s r. o. riešiť reklamačný nárok spotrebiteľa jej odstránením (opravou) alebo

výmennou časti výrobku, lebo v takom prípade odporuje povahe veci, aby bol vymenený celý výrobok (§616OZ odst. 4, smernice EU 1999/44/ES čl. 3, odst. 6, o určitých aspektoch predaja spotrebného tovaru a záruk na tento tovar). Rozpor s kúpnu zmluvou spôsobený inou informáciou, než informáciou dodanou firmou Isolit-Bravo, spol s r.o., nebude možné uznať za oprávnený dôvod k reklamáci výrobku. Reklamácia výrobku BRAVO vyžaduje vo väčšine prípadov odborné posúdenie. Spotrebiteľovi, ktorý uplatní právo na záručnú opravu, nevzniká nárok na diely, ktoré mu boli vymenené.

Pri odstúpení od zmluvy je spotrebiteľ povinný vrátiť kompletný výrobok včetně dodaného príslušenstva, návodu, zár. listu a ochranného obalu. Záruka začína bežať od datumu prevzatia výrobku spotrebiteľom. V prípade že spotrebiteľ neprevezme opravený výrobok, alebo u výrobku nebola uznaná reklamácie, zo servisu späť do trisiatich dní od dátumu, kedy k tomu bol vyzvaný, má príslušný autorizovaný servis právo účtovať primeraný poplatok za skladovanie opraveného výrobku, prípadne po 6 mesiacoch opravený výrobok odpredať a z predaja si uhradiť svoje náklady na opravu a skladovanie.

Platnosť záručných podmienok od 1. 9. 2010

### **ZOZNAM SERVISOV k 1.1.2018:**

1. Bratislava, 811 07, **sběrna ViVa servis**, Mýtná 17, tel. 024/5958855, [servis@vivaservis.sk](mailto:servis@vivaservis.sk)

2. Tomášov, 900 44, **ViVa servis**, 1. Mája 19, tel. 024/9588555

3. Spišská Nová Ves, 052 01, **Villa Market s.r.o.**,  
Odborárov 49, 053 4421857, 0907405455,  
[villamarket.eta@villamarket.sk](mailto:villamarket.eta@villamarket.sk)



## Záruční list / Záručný list

Název výrobku / Názov výrobku: Radiobudík  
Radiobudík

Typ: **B-6029** / CR 119PL

Výrobce: **Isolit-Bravo, spol. s r. o.**  
561 64 Jablonné nad Orlicí  
tel.: 607035131

Razítko prodejny a podpis prodavače:  
Pečiatka predajne a podpis predavača:

Datum prodeje / Dátum predaja :

**Reklamáce / Reklamácia :**

Jméno zákazníka / Meno zákazníka – adresa vč. PSČ:

Důvod reklamáce / Dôvod reklamácie:

Reklamáce převzatá od zákazníka dne (razítko prodejny):  
Reklamácia prevzatá od zákazníka dňa (pečiatka predajne):

Reklamáce odevzdaná zákazníkovi dne / Reklamácia odovzdaná zákazníkovi dňa:

Vyjádření servisu, popis opravy (razítko servisu) / Vyjadrenie servisu, popis opravy (pečiatka servisu):